

## LART EL

Фасадно осветително тяло



IP  
54

[V] 220-240 AC	[Hz] 50		<b>IP</b> 54	0,5m		-20÷35
	(mm) 0,5÷1,5					



LART EL-160-GR	<b>29832</b>	max 60	GLS/CFL/LED	E27	за настенен монтаж	антрацитен	долна страна
LART EL-260-GR	<b>29833</b>	2x max 60	GLS/CFL/LED	E27	за настенен монтаж	антрацитен	нагоре и надолу

- Материал на корпуса: сплав на алуминий
- Материал на защитното стъкло: закалено стъкло



## LART EL

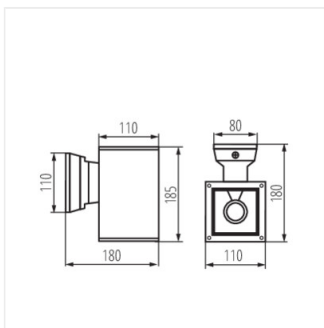
### Фасадно осветително тяло



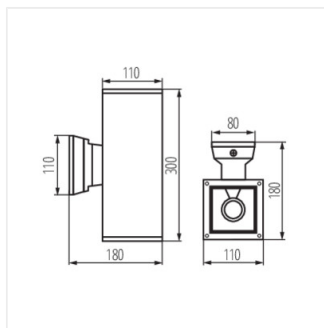
LART EL-160-GR



LART EL-260-GR



LART EL-160



LART EL-260