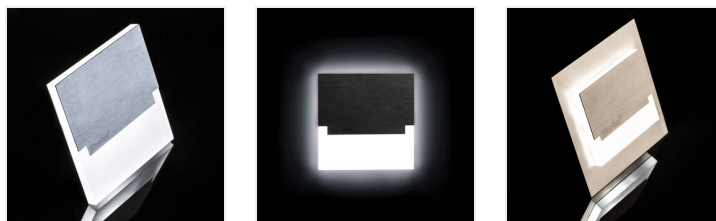
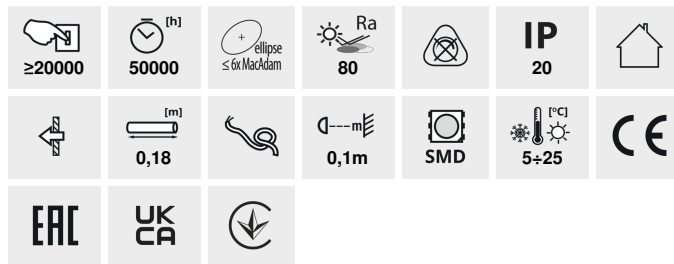


## SABIK LED

Стълбицно LED осветително тяло



SABIK LED; SABIK LED AC



		[V]	[W]			[mm]	Tc [K]
SABIK LED WW	<b>23108</b>	12 DC	0,8	неръждаема стомана	13	3000	
SABIK MINI LED WW	<b>23109</b>	12 DC	0,8	неръждаема стомана	13	3000	
SABIK LED CW	<b>23110</b>	12 DC	0,8	неръждаема стомана	15	6500	
SABIK MINI LED CW	<b>23111</b>	12 DC	0,8	неръждаема стомана	15	6500	
SABIK LED AC-WW	<b>23802</b>	220-240 AC	1,3	неръждаема стомана	13	3000	
SABIK LED P68 B-NW CZ	<b>27086</b>	12 DC	0,8	черен	14	4000	
SABIK LED P68 B-WW CZ	<b>27087</b>	12 DC	0,8	черен	13	3000	
SABIK LED B-NW	<b>29852</b>	12 DC	0,8	черен	14	4000	
SABIK LED B-WW	<b>29853</b>	12 DC	0,8	черен	13	3000	
SABIK MINI LED B-NW	<b>29854</b>	12 DC	0,8	черен	14	4000	
SABIK MINI LED B-WW	<b>29855</b>	12 DC	0,8	черен	13	3000	
SABIK LED PIR B-NW	<b>29858</b>	12 DC	0,8	черен	14	4000	
SABIK LED PIR B-WW	<b>29859</b>	12 DC	0,8	черен	13	3000	
SABIK MINI LED NW	<b>32490</b>	12 DC	0,8	неръждаема стомана	14	4000	

Kanlux SABIK е съвременен дизайн, съчетан с атрактивен светлинен ефект. Това е едно прекрасно предложение за осветление на стълбища и коридори или за акцентирание на интериора на помещенията. Уникалната конструкция на осветителното тяло ще осигури равномерно разпределение на светлината. Версия AC е снабдена с адаптер 230V, който се побира в кутия, а версиите PIR - в сензор за движение. Сензорът открива движение и включва осветлението

## SABIK LED

### Стълбищно LED осветително тяло

независимо от интензитета на светлината в околното пространство.

- Материал на корпуса: шлайфана неръждаема стомана, пластмаса



SABIK LED



SABIK MINI LED



SABIK LED P68 B



SABIK LED B; SABIK LED  
AC B



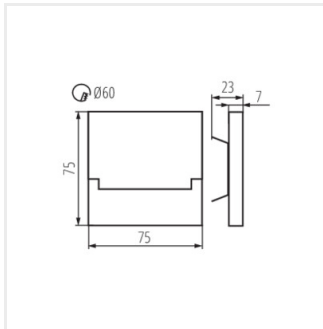
SABIK MINI LED B



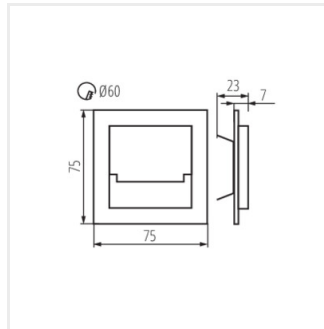
SABIK LED PIR B

## SABIK LED

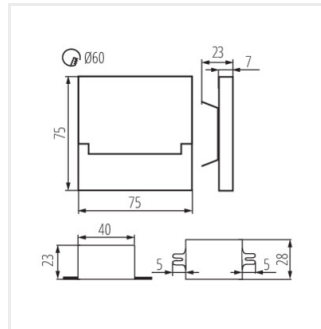
### Стълбицно LED осветително тяло



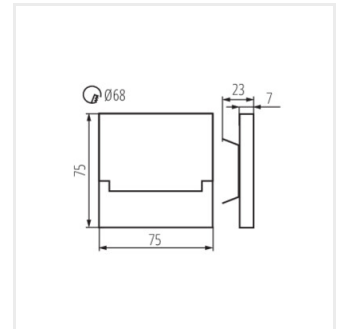
SABIK LED



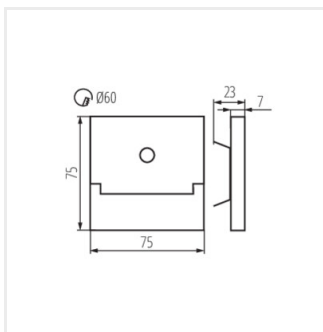
SABIK MINI LED



SABIK LED AC



SABIK LED P68



SABIK LED PIR