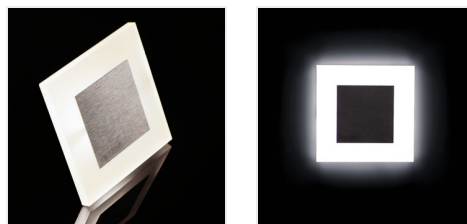
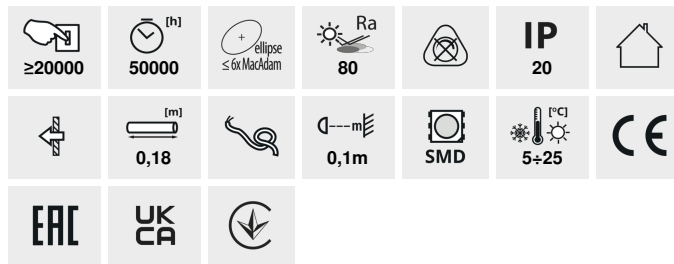


Стълбицно LED осветително тяло



APUS LED



		[V]	[W]		[mm]	Tc [K]
APUS LED WW	23106	12 DC	0,8	неръждаема стомана	13	3000
APUS LED CW	23107	12 DC	0,8	неръждаема стомана	15	6500
APUS LED AC-WW	23800	220-240 AC	1,3	неръждаема стомана	13	3000
APUS LED AC-CW	23801	220-240 AC	1,3	неръждаема стомана	15	6500
APUS LED AC B-NW	26536	220-240 AC	1,3	черен	14	4000
APUS LED AC B-WW	26537	220-240 AC	1,3	черен	13	3000
APUS LED B-NW	26538	12 DC	0,8	черен	14	4000
APUS LED B-WW	26539	12 DC	0,8	черен	13	3000
APUS LED W-WW	26840	12 DC	0,8	бял	13	3000
APUS LED W-CW	26841	12 DC	0,8	бял	15	6500
APUS LED P68 B-NW CZ	27084	12 DC	0,8	черен	14	4000
APUS LED PIR WW	27370	12 DC	0,8	неръждаема стомана	13	3000
APUS LED W-NW	27378	12 DC	0,8	бял	14	4000
APUS LED PIR NW	27379	12 DC	0,8	неръждаема стомана	14	4000
APUS LED PIR B-NW	29856	12 DC	0,8	черен	14	4000
APUS LED PIR B-WW	29857	12 DC	0,8	черен	13	3000
APUS LED NW	32488	12 DC	0,8	неръждаема стомана	14	4000

Kanlux APUS е съвременен дизайн, съчетан с атрактивен светлинен ефект. Това е едно прекрасно предложение за осветление на стълбища и коридори или за акцентирание на интериора на помещенията. Уникалната конструкция на

APUS LED

Стълбищно LED осветително тяло

осветителното тяло ще осигури равномерно разпределение на светлината. Версия AC е снабдена с адаптер 230V, който се побира в кутия, а версиите PIR - в сензор за движение. Сензорът открива движение/включва осветлението независимо от интензитета на светлината в околното пространство.

- Материал на корпуса: шлайфана неръждаема стомана, пластмаса



APUS LED



APUS LED B



APUS LED W



APUS LED P68 B



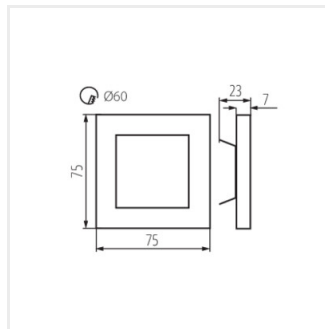
APUS LED PIR



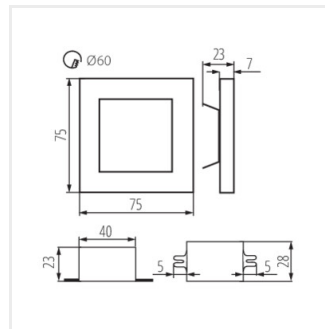
APUS LED PIR B

APUS LED

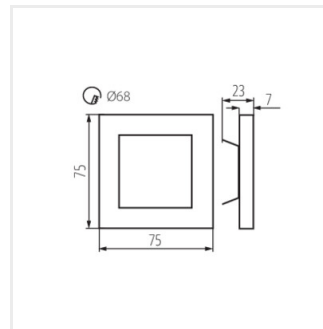
Стълбищно LED осветително тяло



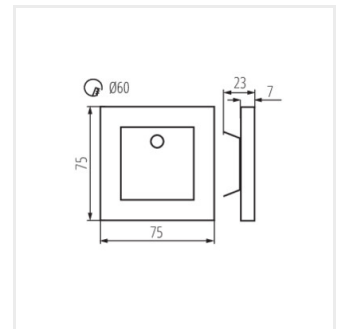
APUS LED



APUS LED AC



APUS LED P68



APUS LED PIR