

DICHT 4LED N

Прахоустойчиво осветително тяло за тръба LED



 220-240 AC	 50		IP 65		 5÷25	
 1÷2,5	 1÷2,5	 ONE SIDE INPUT	 0,5m			



DICHT 4LED N 218/PS



DICHT 4LED N 218/PS	31061	2 x max 18	T8 LED	G13	СИВ
DICHT 4LED N 236/PS	31062	2 x max 36	T8 LED	G13	СИВ

DICHT 4LED N е прахонепроницаемо осветително тяло, предназначено за LED лампи T8. Препоръчва се за осветяване на места с висока степен на запрашеност и влага.

- осветителните тела са предназначение за източници на светлина T8 LED 220-240 V ~; 50/60Hz с едностранно захранване
- Материал на корпуса: пластмаса
- Материал на дифузера: PS
- Материал на клипса: пластмаса
- Материал на държача: стомана

DICHT 4LED N

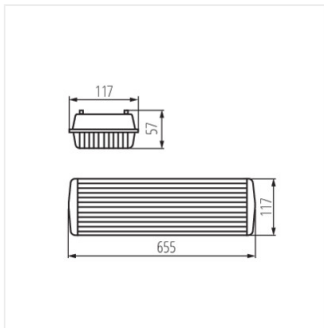
Прахоустойчиво осветително тяло за тръба LED



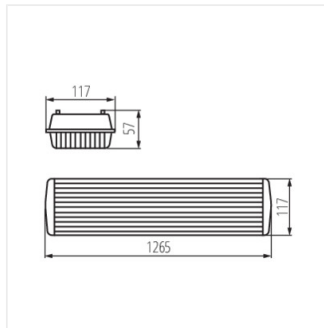
DICHT 4LED N 218/PS



DICHT 4LED N 236/PS



DICHT 4LED N 218/PS



DICHT 4LED N 236/PS