

HIBO LED N

LED осветително тяло high bay



[V] 220-240 AC	[Hz] 50	[°] 120	[h] ≥20000	[h] 25000	ellipse ≤ 6x MacAdam Ra 80
SMD	IP 65			[°C] -20÷40	
	[m] 0,45	[mm²] 1		[m] 1m	120° Φ _{use}

HIBO LED N 50W-NW



	PON [W]	[lm]	[lm] Φ _{use}	Tc [K]	Color	Ei A G
HIBO LED N 50W-NW	31111	50	4750	4000	черен	F
HIBO LED N 100W-NW	31112	100	10000	8200	черен	F
HIBO LED N 150W-NW	31113	150	15000	12300	черен	F
HIBO LED N 200W-NW	31114	200	20000	16450	черен	F

HIBO LED е осветително тяло тип "High Bay", използващо LED-модул с диоди SMD. Притежава висока степен на херметичност IP65, благодарение на която може да бъде монтирано на места, изложени на прах и вода. Това е промишлено осветително тяло, идеално подходяща за осветяване на складови и производствени халета, както и на големи търговски пространства.

- Материал на корпуса: сплав на алуминий
- Материал на защитното стъкло: стъкло

HIBO LED N

LED осветително тяло high bay



HIBO LED N 50W-NW



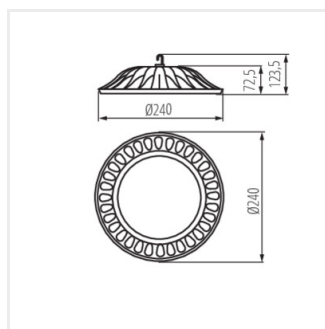
HIBO LED N 100W-NW



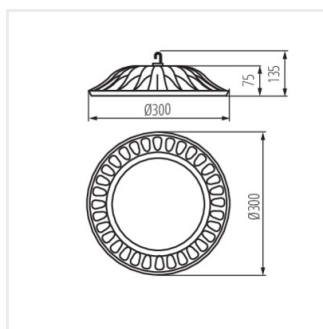
HIBO LED N 150W-NW



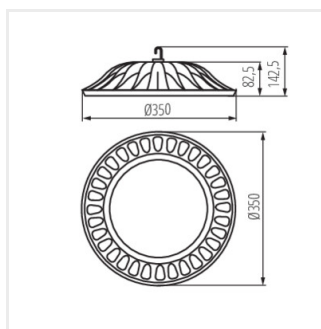
HIBO LED N 200W-NW



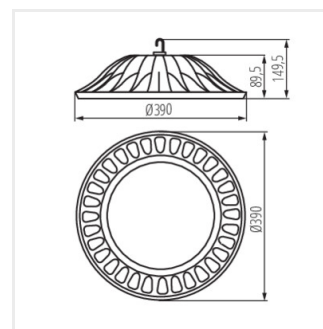
HIBO LED N 50W



HIBO LED N 100W



HIBO LED N 150W



HIBO LED N 200W