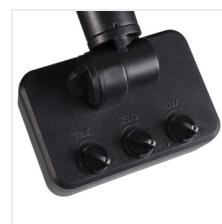
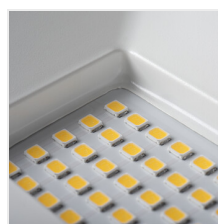
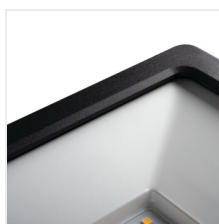


## LED осветител

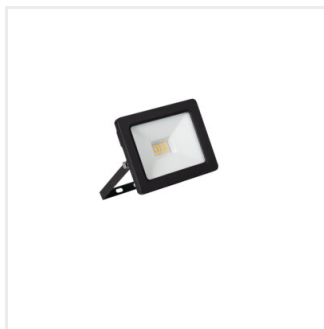


[V] 220-240 AC	[Hz] 50	120° Φ <sub>use</sub>	≥15000	20000 <sup>[h]</sup>	ellipse ≤ 6x Mackdam	Ra 80
SMD				°C -15+35		180 <sup>[°]</sup>
	[mm²] 1	0,5m	Hg	CE	EAC	UK CA



	[W]	[lm]	[lm] Φ <sub>use</sub>	T <sub>c</sub> [K]	IP	SENSOR	Ei A1 G
GRUN v3 LED-10-B	<b>31180</b>	900	810	4000	65	черен	F
GRUN v3 LED-30-B	<b>31182</b>	2720	2340	4000	65	черен	F
GRUN v3 LED-70-B	<b>31184</b>	6850	5660	4000	65	черен	F
GRUN v3 LED-100-B	<b>31185</b>	9870	8150	4000	65	черен	F
GRUN v3 LED-10-B-SE	<b>31186</b>	900	810	4000	44	черен PIR	F
GRUN v3 LED-20-B-SE	<b>31187</b>	1800	1570	4000	44	черен PIR	F
GRUN v3 LED-30-B-SE	<b>31188</b>	2720	2340	4000	44	черен PIR	F

- Материал на корпуса: сплав на алуминий, пластмаса
- Материал на защитното стъкло: закалено стъкло
- Материал на рамото: стомана



GRUN v3 LED-10-B



GRUN v3 LED-30-B

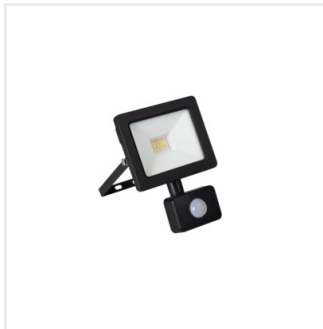


GRUN v3 LED-70-B



GRUN v3 LED-100-B

## LED осветител



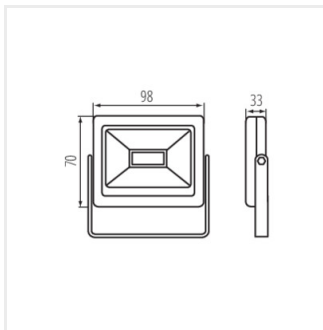
GRUN v3 LED-10-B-SE



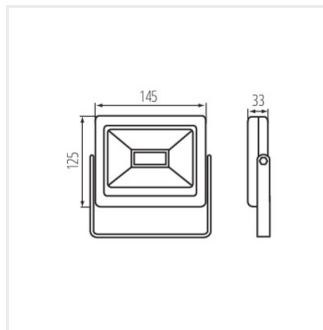
GRUN v3 LED-20-B-SE



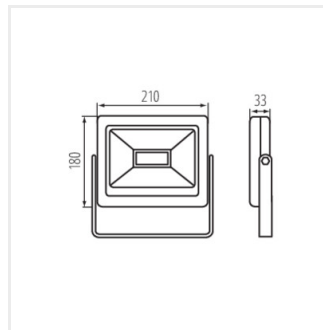
GRUN v3 LED-30-B-SE



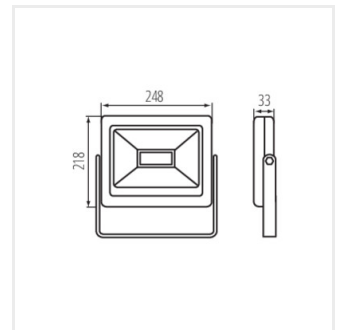
GRUN v3 LED-10-B



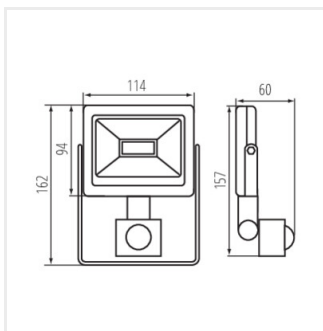
GRUN v3 LED-30-B



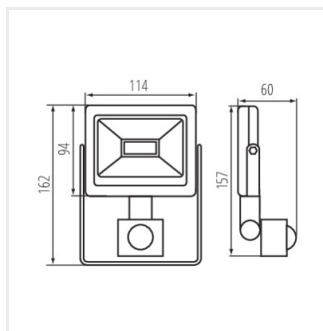
GRUN v3 LED-70-B



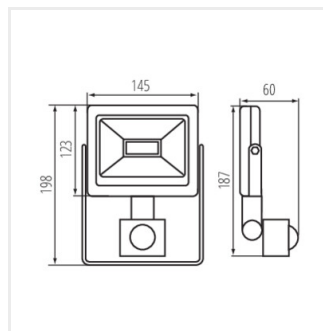
GRUN v3 LED-100-B



GRUN v3 LED-10-B-SE



GRUN v3 LED-20-B-SE



GRUN v3 LED-30-B-SE