

## CORSO LED v2

### LED плафониера



[V] 220-240 AC	[Hz] 50	[°] 120	[h] ≥20000	[h] 25000	ellipse ≤ 6v MacAdam	Ra 80
	SMD			IP 44		[°C] -20÷35
		0,5m				



### CORSO LED V2 12-NW

	[W]	[lm]	Tc [K]		SENSOR
CORSO LED V2 12-NW	<b>31220</b>	12	900	4000	бял
CORSO LED V2 18-NW	<b>31221</b>	18	1200	4000	бял
CORSO LED V2 12-NW-SE	<b>31223</b>	12	900	4000	бял микровълнов
CORSO LED V2 18-NW-SE	<b>31224</b>	18	1200	4000	бял микровълнов

- Материал на корпуса: метал
- Материал на дифузера: PC



CORSO LED V2 12-NW



CORSO LED V2 18-NW



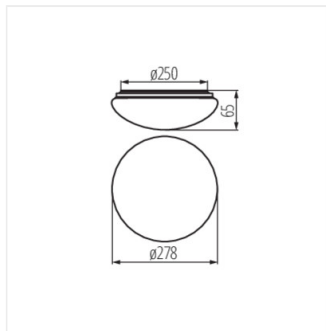
CORSO LED V2 12-NW-SE



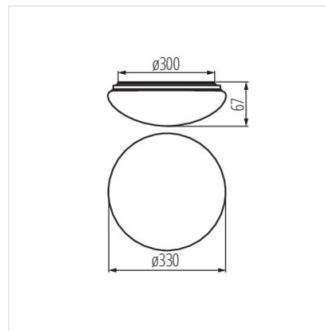
CORSO LED V2 18-NW-SE

## CORSO LED v2

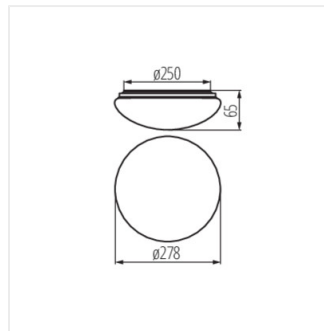
### LED плафониера



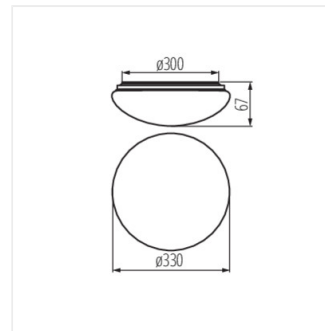
CORSO LED V2 12-NW



CORSO LED V2 18-NW



CORSO LED V2 12-NW-SE



CORSO LED V2 18-NW-SE