

C35 N

LED източник на светлина



[V] 220-240 AC	[Hz] 50	SMD	360° Φ _{use}	ellipse ≤ 6x MacKadam	Ra 80	≥15000
15000 ^[h]	Hg		CE	EAC	UK CA	

C35 N 4,9W E14-NW



C35 N 4,9W E14-NW	31306	4,9	40	470	4000	180	E14	F
C35 N 4,9W E14-WW	31307	4,9	40	470	3000	180	E14	F
C35 N 6,5W E14-NW	31308	6,5	60	806	4000	190	E14	E
C35 N 6,5W E14-WW	31309	6,5	60	806	3000	190	E14	E

- Материал на дифузера: пластмаса



C35 N 4,9W E14-NW



C35 N 4,9W E14-WW



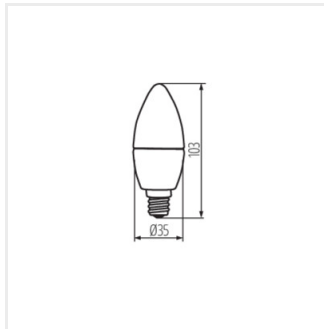
C35 N 6,5W E14-NW



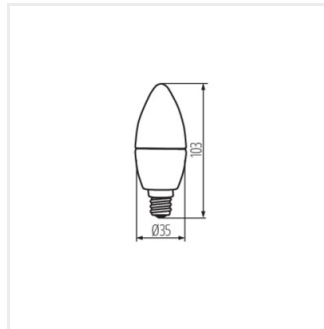
C35 N 6,5W E14-WW

C35 N

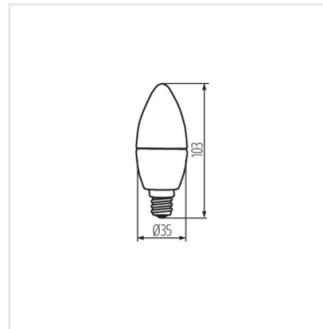
LED източник на светлина



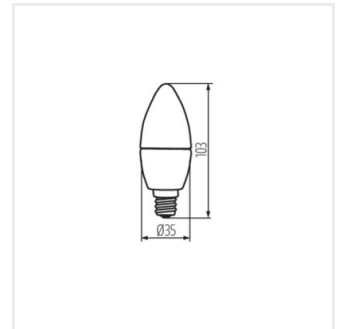
C35 N 4,9W E14-NW



C35 N 4,9W E14-WW



C35 N 6,5W E14-NW



C35 N 6,5W E14-WW