

HB UFO LED

LED осветително тяло high bay



$[V]$ 220-240 AC	$[Hz]$ 50	$[^\circ]$ 110	≥ 25000	$[h]$ 20000	ellipse $\leq 6x$ MacAdam	Ra 80
SMD			IP 65		$[^\circ C]$ -20÷40	
			1m	CE	EAC	UK CA



HB UFO LED 100W-NW



	P_{on} [W]	[lm]	[lm] Φ_{use}	T_c [K]		
HB UFO LED 100W-NW	31405	100	10000	8500	4000	черен F
HB UFO LED 150W-NW	31406	150	15000	12600	4000	черен F
HB UFO LED 200W-NW	31407	200	20000	17000	4000	черен F

- Материал на корпуса: сплав на алуминий
- Материал на защитното стъкло: закалено стъкло



Date of issue: 30.05.2023, 14:10

Запазва се правото за въвеждане на технически промени. Данните, съдържащи се в този материал, не са правно обвързващи.

HB UFO LED

LED осветително тяло high bay



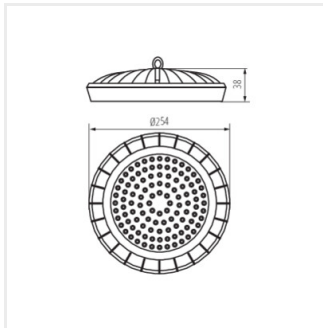
HB UFO LED 100W-NW



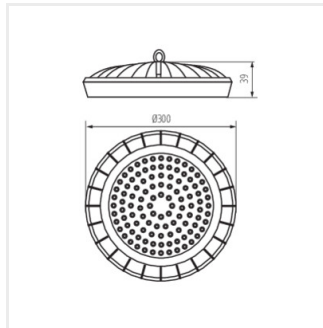
HB UFO LED 150W-NW



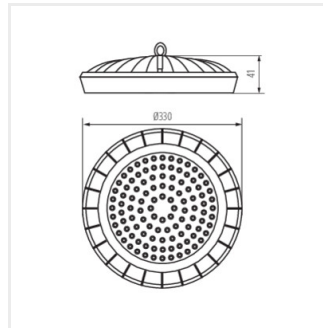
HB UFO LED 200W-NW



HB UFO LED 100W-NW



HB UFO LED 150W-NW



HB UFO LED 200W-NW