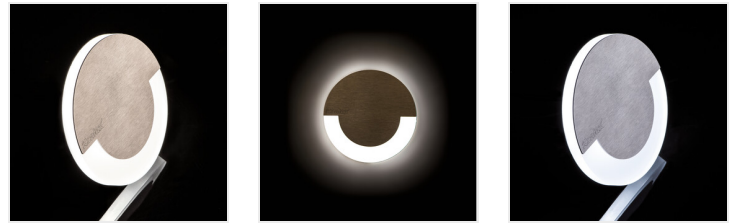


SOLA LED

Стълбицно LED осветително тяло



SOLA LED



	[V]	[W]	Material	[lm]	Tc [K]
SOLA LED WW	23100	12 DC	0,8 неръждаема стомана	13	3000
SOLA LED AC-WW	23804	220-240 AC	1,3 неръждаема стомана	13	3000
SOLA LED B-NW	27558	12 DC	0,8 черен	14	4000
SOLA LED B-WW	27559	12 DC	0,8 черен	13	3000
SOLA LED NW	32491	12 DC	0,8 неръждаема стомана	14	4000

Kanlux SOLA е съвременен дизайн, съчетан с атрактивен светлинен ефект. Това е едно прекрасно предложение за осветление на стълбища и коридори или за акцентирание на интериора на помещенията. Уникалната конструкция на осветителното тяло ще осигури равномерно разпределение на светлината. Версията AC е снабдена с адаптер 230V, който се побира в кутия.

- Материал на корпуса: шлайфана неръждаема стомана, пластмаса

SOLA LED

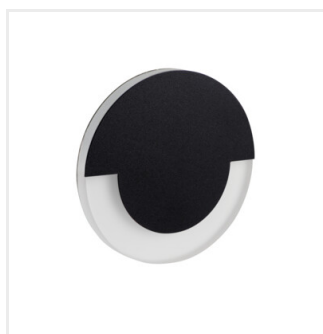
Стълбищно LED осветително тяло



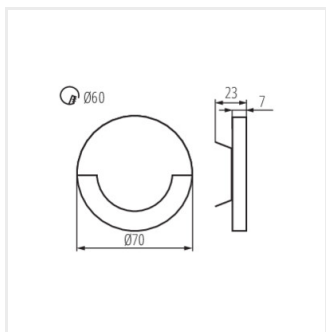
SOLA LED



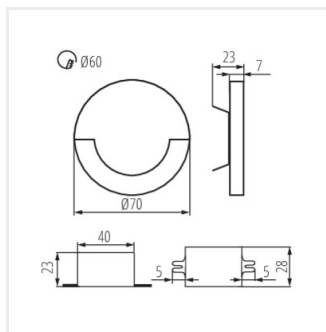
SOLA LED AC



SOLA LED B



SOLA LED



SOLA LED AC