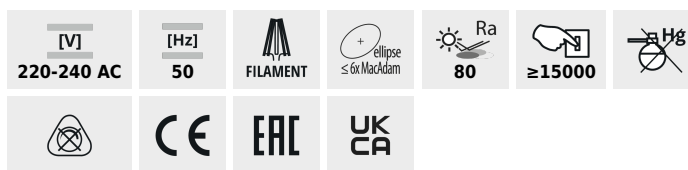


## XLED A60 B22 M

LED източник на светлина



XLED A60 B22 7W-WW-M



	[W]	[°]	[mm]	[K]	[°]	[h]	[Ei]
XLED A60 B22 7W-WW-M	<b>33102</b>	7	60	810	2700	320	B22 15000 E
XLED A60 B22 7W-CW-M	<b>33103</b>	7	60	810	6500	320	B22 15000 E
XLED A60 B22 10W-WW-M	<b>33108</b>	10	99	1520	2700	320	B22 10000 D
XLED A60 B22 10W-CW-M	<b>33109</b>	10	99	1520	6500	320	B22 10000 D

Kanlux XLED съчетава най-добрите характеристики на традиционните електрически крушки и съвременните LED източници на светлина. Ето защо го наричаме първата истинска „LED крушка“. Стъклена крушка във формата на традиционна крушка и LED диоди, подредени по такъв начин, че светлината се разпространява във всички посоки, а ъгълът на лъча е до 320 градуса! Kanlux XLED A60 B22 има резба B22.

- Материал на дифузера: стъкло

## XLED A60 B22 M

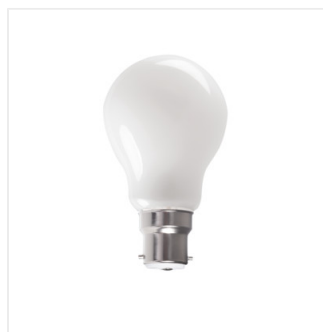
LED източник на светлина



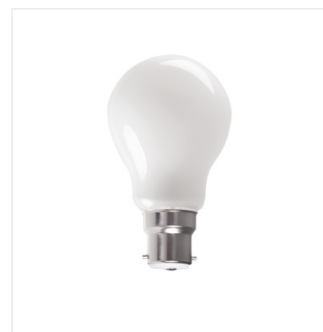
XLED A60 B22 7W-WW-M



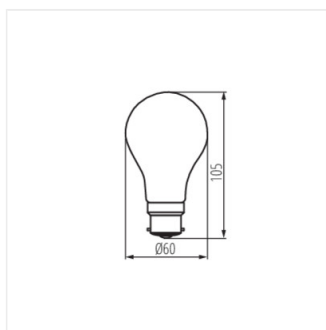
XLED A60 B22 7W-CW-M



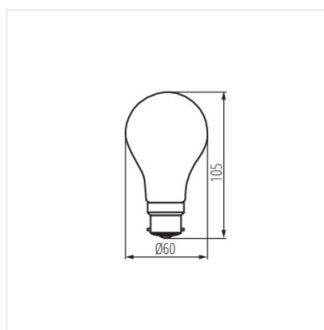
XLED A60 B22 10W-WW-M



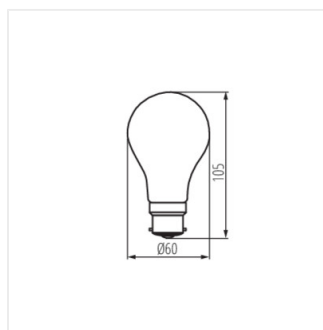
XLED A60 B22 10W-CW-M



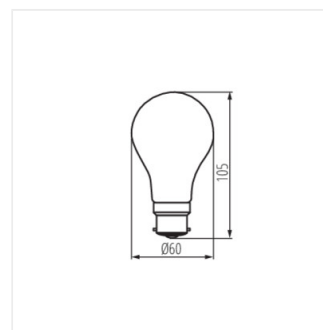
XLED A60 B22 7W-WW-M



XLED A60 B22 7W-CW-M



XLED A60 B22 10W-WW-M



XLED A60 B22 10W-CW-M