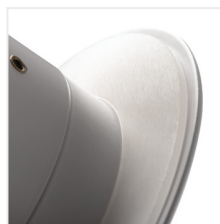


DROXY IP65

Пръстен на точково осветително тяло

IP
65/20

HIGH
quality
finish



DROXY IP65 DSO-W



DROXY IP65 DSO-W **33125** max 10 бял none

DROXY IP65 DSO-B **33126** max 10 черен none

Kanlux DROXY IP65 е серия декоративни пръстени, предназначени за бани и помещения с висока влажност (IP65 / 20). Серията от тези пръстени се състои от 2 модела кръгли фитинги. Тяхната отличителна черта е декоративната, изключително гладка повърхност, която в комбинация с матови цветове (бяло и черно) придава необичайно елегантен, но и дискретен ефект в помещението, в което са монтирани.

- декоративен пръстен без керамична фасунга
- Материал на корпуса: сплав на алуминий

DROXY IP65

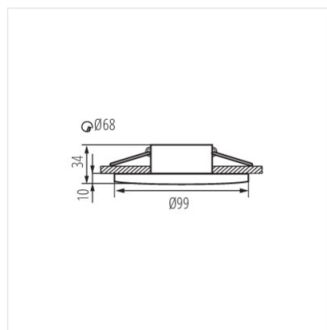
Пръстен на точково осветително тяло



DROXY IP65 DSO-W



DROXY IP65 DSO-B



DROXY IP65 DSO