

ACORD ATL1

Прожектор за шина



[V] 220-240 AC	[Hz] 50	 ≥30000	 50000	 ≤ 6x MacAdam	 90	 COB
		IP 20		 5+25		 315
 90	 0,5m	CE	EAC	PZH	UK	CA



ATL1 18W-930-S6-W



ATL1 18W-930-S6-W	33130	18	1700	3000	60	бял
ATL1 18W-930-S6-B	33131	18	1700	3000	60	черен
ATL1 18W-940-S6-W	33132	18	1800	4000	60	бял
ATL1 18W-940-S6-B	33133	18	1800	4000	60	черен
ATL1 30W-930-S6-W	33134	30	2850	3000	60	бял
ATL1 30W-930-S6-B	33135	30	2850	3000	60	черен
ATL1 30W-940-S6-W	33136	30	3000	4000	60	бял
ATL1 30W-940-S6-B	33137	30	3000	4000	60	черен

Kanlux ACORD ATL 1 са интегрирани осветителни тела, които се монтират на трифазна писта. Това са лампи, които могат да бъдат адаптирани към нашите индивидуални нужди. Можем да изберем в бяло или черно, две мощности (20W и 30W), светъл цвят и ъгъл на осветление (стандартът е 60°, но можем да заменим рефлектора и да променим ъгъла на 15° или 36°) в зависимост от това дали искаме да осветим повърхността или конкретен детайл. Kanlux ACORD ATL 1 означава 50 000 часа издръжливост и 5-годишна гаранция. Маркови ключови компоненти (LED COB и захранване), високо ниво на реално цвето предаване (CRI > 90) и елиминиране на отблясъци (UGR < 19) са други предимства на тези уникални осветителни тела.

- 5-годишна Гаранция при спазване на гаранционните условия, достъпни в уебсайта
- Материал на корпуса: сплав на алуминий
- Материал на защитното стъкло: пластмаса

ACORD ATL1

Прожектор за шина



ATL1 18W-930-S6-W



ATL1 18W-930-S6-B



ATL1 18W-940-S6-W



ATL1 18W-940-S6-B



ATL1 30W-930-S6-W



ATL1 30W-930-S6-B



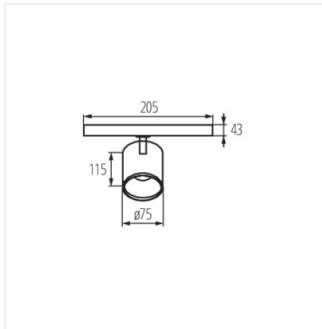
ATL1 30W-940-S6-W



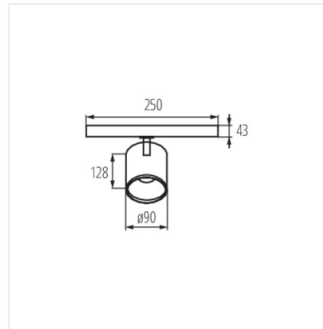
ATL1 30W-940-S6-B

ACORD ATL1

Прожектор за шина



ATL1 18W-930-S6



ATL1 30W-930-S6

АКСЕСОАРИ:

33140 REF ATL1-18W-S15 Рефлектор за осветително тяло ATL 1, 18W, 15 градуса



33141 REF ATL1-18W-S36 Рефлектор за осветително тяло ATL 1, 18W, 36 градуса



33142 REF ATL1-30W-S15 Рефлектор за ATL 1 монтаж, 30W, 15 градуса



33143 REF ATL1-30W-S36 Рефлектор за ATL 1 монтаж, 30W, 36 градуса

