

Пръстен на точково осветително тяло



AJAS DSO-B



AJAS DSO-B **33160** max 10 черен none

AJAS DSO-W **33161** max 10 бял none

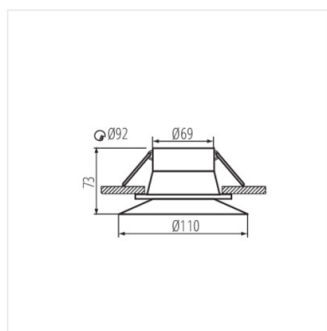
Kanlux AJAS е интересен модел на декоративен пръстен. Отличава се предимно с необичайния осветителен ефект. Благодарение на корпуса, състоящ се от два постоянно свързани елемента, светлината също нежно осветява тавана. Осветителното тяло Kanlux AJAS ще бъде уникална декорация на всяка стая, особено когато включите светлината.

- Материал на корпуса: сплав на алуминий, пластмаса

Пръстен на точково осветително тяло



AJAS DSO-W



AJAS DSO