

линейно LED осветително тяло



IP
65

up to
135 lm/W



[V] 220-240 AC	[Hz] 50	≥30000	[h] 50000	ellipse ≤ 6x MacAdam	Ra 80	SMD
		IP 65		°C -20÷40		IK 08
	[mm²] 1,5÷2,5	0,5m	CE	EAC	PZH	UK CA



TP STRONG LED 48W-NW



	[W]	[lm]	Tc [K]	[°]		
TP STRONG LED 48W-NW	33170	48	6500	4000	X125/Y110	бял
TP STRONG LED 75W-NW	33171	75	10000	4000	X125/Y110	бял
TP STRONG LED 90W-NW	33172	90	12000	4000	X125/Y110	бял

Kanlux TP STRONG е херметично осветително тяло за специални задачи. Стегнатост на ниво IP65, устойчивост на механични повреди: IK08 и светеща ефективност: 135lm / W - това са основните предимства на това осветително тяло. Въпреки това, освен това, Kanlux TP STRONG не предизвиква отблясъци благодарение на коефициента PF > 0.9. Освен това ъгълът на разпределение на светлината е 120°. Параметрите говорят сами за себе си, а ние добавяме още 5 години гаранция.

- 5-годишна Гаранция при спазване на гаранционните условия, достъпни в уебсайта
- Материал на корпуса: пластмаса
- Материал на дифузера: PC

TP STRONG

линейно LED осветително тяло



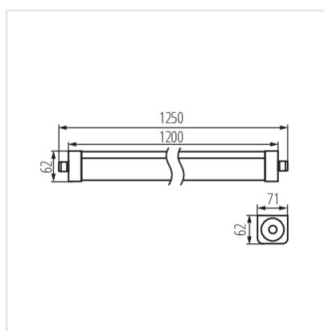
TP STRONG LED 48W-NW



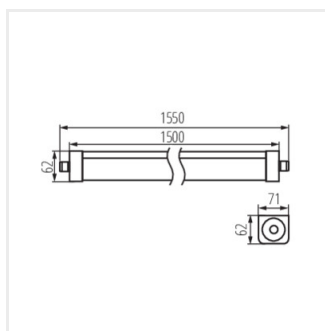
TP STRONG LED 75W-NW



TP STRONG LED 90W-NW



TP STRONG LED 48W



TP STRONG LED 75W; 90W