

T8 LED GLASSv5

LED източник на светлина



up to
185 lm/W



[V] 220-240 AC	[Hz] 50	T8 LED	SMD	360° Φ _{use}	Ellipse ≤ 6x MacAdam	Ra 80
≥50000	40000 [h]	Hg			ONE SIDE INPUT	°C -10÷40
CE	EAC	UK CA				



T8 LED GLASSv5 12W-NW



T8 LED GLASSv5 12W-NW	33216	12	2220	4000	200	G13	B
T8 LED GLASSv5 12W-CW	33217	12	2220	6500	200	G13	B

- 4-годишна Гаранция при спазване на гаранционните условия, достъпни в уебсайта
- Материал на дифузера: стъкло

T8 LED GLASSv5

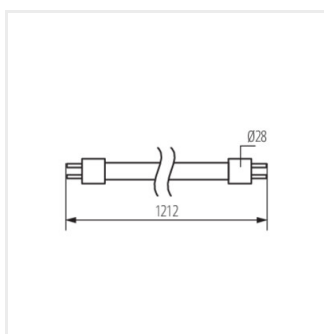
LED източник на светлина



T8 LED GLASSv5 12W-NW



T8 LED GLASSv5 12W-CW



T8 LED GLASSv5 12W