

T8 LED GLASSv4

LED източник на светлина



up to
160 lm/W



[V] 220-240 AC	[Hz] 50	T8 LED	SMD	360° Φ _{use}	ellipse ≤ 6x MacAdam	Ra 80
≥30000	30000 [h]	Hg			ONE SIDE INPUT	°C -10÷40
CE	EAC	UK CA				



T8 LED GLASSv4 9W-NW



	PON [W]	[lm] Φ _{use}	Tc [K]	Beam angle	G13	Ei A1 G
T8 LED GLASSv4 9W-NW	33210	9	1440	4000	220	G13 C
T8 LED GLASSv4 9W-CW	33211	9	1440	6500	220	G13 C
T8 LED GLASSv4 18W-NW	33212	18	2880	4000	220	G13 C
T8 LED GLASSv4 18W-CW	33213	18	2880	6500	220	G13 C
T8 LED GLASSv4 24W-NW	33214	24	3840	4000	220	G13 C
T8 LED GLASSv4 24W-CW	33215	24	3840	6500	220	G13 C
T8 LED GLASSv4 22W-CW	33219	22	3520	6500	220	G13 C

Kanlux T8 LED GLASS е добре позната и доказана линия от флуоресцентни лампи, базирани на високоефективни LED диоди, които са поставени в млечно, стъклено тяло, като по този начин равномерно излъчват светлина. Висококачествената изработка и грижата за компонентите от най-добрия клас са най-важните характеристики на Kanlux T8 LED GLASSv4. В допълнение, тези уникални LED лампи имат 3-годишна гаранция и светеща ефективност до 160 лумена на ват.

T8 LED GLASSv4

LED източник на светлина

- едностранно захранване на LED лампи
- 3-годишна Гаранция при спазване на гаранционните условия, достъпни в уебсайта
- Материал на дифузера: стъкло



T8 LED GLASSv4 9W-NW



T8 LED GLASSv4 9W-CW



T8 LED GLASSv4 18W-NW



T8 LED GLASSv4 18W-CW



T8 LED GLASSv4 24W-NW



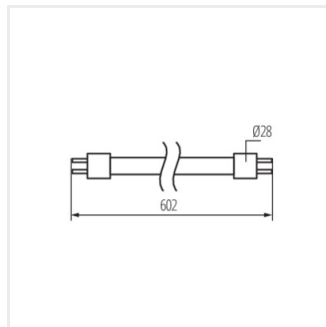
T8 LED GLASSv4 24W-CW



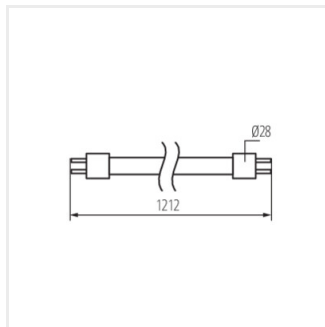
T8 LED GLASSv4 22W-CW

T8 LED GLASSv4

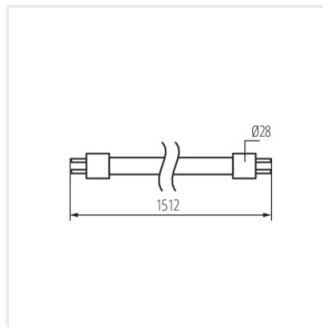
LED източник на светлина



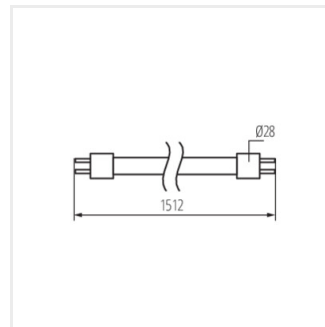
T8 LED GLASSv4 9W



T8 LED GLASSv4 18W



T8 LED GLASSv4 24W



T8 LED GLASSv4 22W

Акcesoари

26069

T8 LED STARTER

Резервен превключвател за LED светлина
(26069)

