

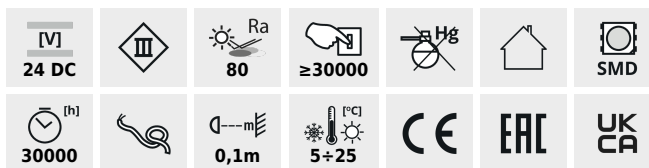
LED STRIP L120

LED лента



up to
120 $\frac{\text{lm}}{\text{W}}$

24V



L120 16W/M 24 IP00-WW



IP



		Φ_{use}	Φ_{use}	T_c [K]	IP	[mm]	ellipse MacAdam	Ei A1 G
L120 16W/M 24 IP00-WW	33311	0,5m = 8	0,5m = 880	3000	00	5000	≤3	F
L120 16W/M 24 IP00-NW	33312	0,5m = 8	0,5m = 960	4000	00	5000	≤3	E
L120 16W/M 24 IP00-CW	33313	0,5m = 8	0,5m = 960	6000	00	5000	≤3	E
L120 16W/M 24 IP65-WW	33314	0,5m = 8	0,5m = 800	3000	65	5000	≤6	F
L120 16W/M 24 IP65-NW	33315	0,5m = 8	0,5m = 880	4000	65	5000	≤6	F
L120 16W/M 24 IP65-CW	33316	0,5m = 8	0,5m = 880	6000	65	5000	≤6	F
L120B 16W/M 24IP00-WW	33355	0,5m = 8	0,5m = 880	3000	00	30000	≤3	F
L120B 16W/M 24IP00-NW	33356	0,5m = 8	0,5m = 960	4000	00	30000	≤3	E
L120B 16W/M 24IP00-CW	33357	0,5m = 8	0,5m = 960	6000	00	30000	≤3	E

LED лента Kanlux L120 с две IP скорости, IP00 и IP65 - за места, където лентата е изложена на влага. Версия IP65, не се различава значително по размер от версията IP00 - това е важно при монтиране в алуминиеви профили. Лентите Kanlux L120 са с висока светеща ефективност (120 lm / W) и до 3 години гаранция.

- 3-годишна Гаранция при спазване на гаранционните условия, достъпни в уебсайта

LED STRIP L120

LED лента



L120 16W/M 24 IP00-WW



L120 16W/M 24 IP00-NW



L120 16W/M 24 IP00-CW



L120 16W/M 24 IP65-WW



L120 16W/M 24 IP65-NW



L120 16W/M 24 IP65-CW



L120B 16W/M 24IP00-WW



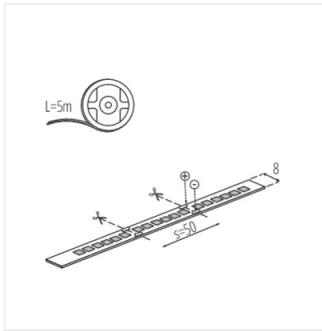
L120B 16W/M 24IP00-NW



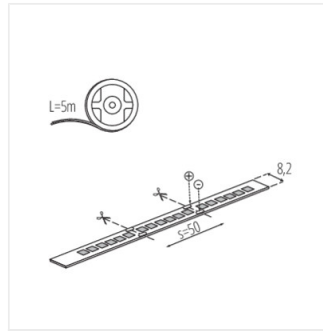
L120B 16W/M 24IP00-CW

LED STRIP L120

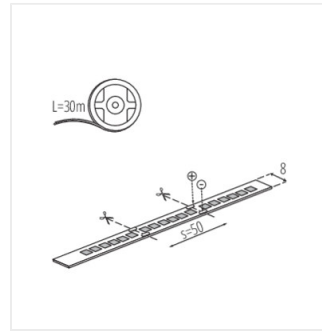
LED лента



L120 16W/M 24 IP00



L120 16W/M 24 IP65



L120B 16W/M 24IP00