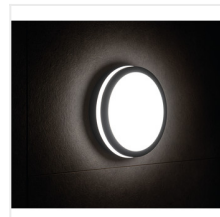
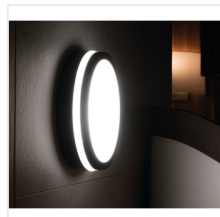
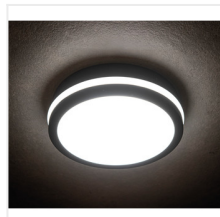


BENO LED

LED плафониера



[V] 220-240 AC	[Hz] 50	[°] 110	 ≥20000	(h) 20000	ellipse ≤ 6x MacAdam	Ra 80
SMD			IP 54		[°C] -15 ÷ 35	
	[mm] 0,5 ÷ 1,5	m 0,5m	360° Φuse			



BENO 24W NW-O-W

		[W]	[lm]	Tc [K]		SENSOR
BENO 24W NW-O-W	33340	24	2060	4000	бял	
BENO 24W NW-O-GR	33341	24	1920	4000	графитен	
BENO 24W NW-L-W	33342	24	2060	4000	бял	
BENO 24W NW-L-GR	33343	24	1920	4000	графитен	
BENO 24W NW-O-SE W	33344	24	2060	4000	бял	микровълнов
BENO 24W NW-O-SE GR	33345	24	1920	4000	графитен	микровълнов
BENO 24W NW-L-SE W	33346	24	2060	4000	бял	микровълнов
BENO 24W NW-L-SE GR	33347	24	1920	4000	графитен	микровълнов
BENO 24W WW-L-GR	33384	24	1880	3000	графитен	
BENO 24W WW-L-W	33385	24	2040	3000	бял	
BENO 24W WW-O-GR	33386	24	1880	3000	графитен	
BENO 24W WW-O-W	33387	24	2040	3000	бял	

Осветителните тела Kanlux BENO имат уникален дизайн и уникален светлинен ефект. Те са създадени от дизайнери на Kanlux, поради което техните модели са запазени от нас в патентното ведомство. Kanlux BENO LED е силно устойчив на атмосферните условия - затова можем да ги използваме вътре и извън къщата. Също така е бърз и лесен монтажа на тавана или стената, някои от моделите са снабдени със сензор за движение с регулиране. Kanlux BENO LED е многофункционално осветително тяло, което поради техническите си аспекти може да се използва практически навсякъде. Освен това неговият дизайн е уникален и той ще се превърне в украшение на всяко място, където го поставим.

BENO LED

LED плафониера

- Материал на корпуса: пластмаса
- Материал на дифузера: пластмаса



BENO 24W NW-O-W



BENO 24W NW-O-GR



BENO 24W NW-L-W



BENO 24W NW-L-GR



BENO 24W NW-O-SE W



BENO 24W NW-O-SE GR



BENO 24W NW-L-SE W



BENO 24W NW-L-SE GR

BENO LED

LED плафониера



BENO 24W WW-L-GR



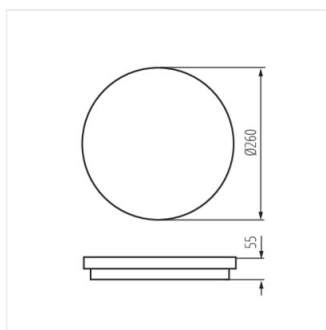
BENO 24W WW-L-W



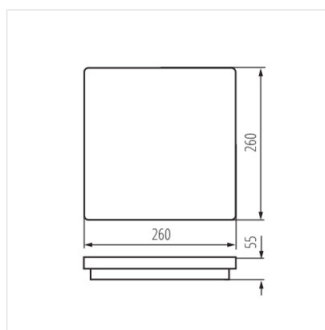
BENO 24W WW-O-GR



BENO 24W WW-O-W



BENO 24W O



BENO 24W L