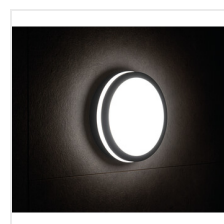
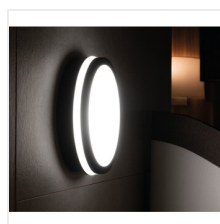


## BENO LED

### LED плафониера



[V] 220-240 AC	[Hz] 50	[°] 110	 ≥20000	(h) 20000	ellipse ≤ 6x MacKadam	Ra 80
Hg	SMD			IP 54		[°C] -15÷35
		[mm²] 0,5÷1,5	0,5m	CE	EAC	UK CA



### BENO 18W NW-O-W



	[W]	[lm]	Tc [K]		
BENO 18W NW-O-W	<b>32940</b>	18	1550	4000	бял
BENO 18W NW-L-W	<b>32942</b>	18	1550	4000	бял
BENO 18W NW-O-SE W	<b>32944</b>	18	1550	4000	бял микровълнов
BENO 18W NW-L-SE W	<b>32946</b>	18	1550	4000	бял микровълнов
BENO N 18W NW-O-SE GR	<b>32948</b>	18	1400	4000	графитен микровълнов
BENO N 18W NW-L-SE GR	<b>32949</b>	18	1400	4000	графитен микровълнов
BENO N 18W NW-O-GR	<b>33348</b>	18	1400	4000	графитен
BENO N 18W NW-L-GR	<b>33349</b>	18	1400	4000	графитен

Осветителните тела Kanlux BENO имат уникален дизайн и уникален осветителен ефект. Те бяха създадени по индивидуална заявка на Kanlux, а техните дизайни бяха запазени от нас в патентното ведомство. LED LED Kanlux BENO се характеризира с висока устойчивост на атмосферни условия (IP54 херметичност), бърз и лесен монтаж на тавана или на стената и сензор за движение с възможност за регулиране. Kanlux BENO LED е многофункционален осветител, който поради своя дизайн и технически аспекти може да се използва практически навсякъде.

- Материал на корпуса: пластмаса
- Материал на дифузера: пластмаса

## BENO LED

LED плафониера



BENO 18W NW-O-W



BENO 18W NW-L-W



BENO 18W NW-O-SE W



BENO 18W NW-L-SE W



BENO N 18W NW-O-SE GR



BENO N 18W NW-L-SE GR



BENO N 18W NW-O-GR

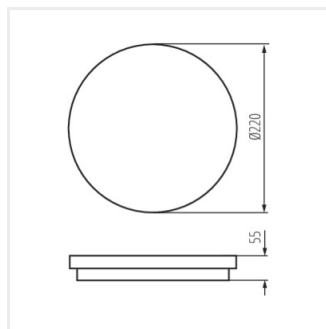


BENO N 18W NW-L-GR

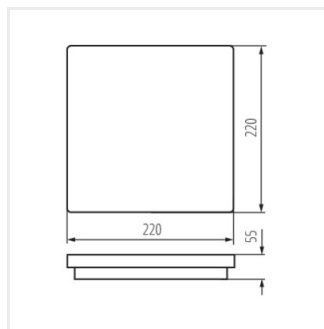
## BENO LED

---

### LED плафониера



BENO 18W O



BENO 18W L