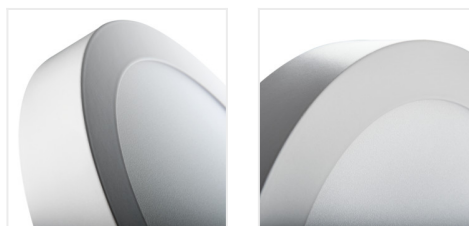


CARSA V2LED

Осветително тяло downlight



[V] 220-240 AC	[Hz] 50	≥20000	15000	ellipse ≤ 60 MacAdam	Ra 80	SMD
		IP 20		5+25		
[mm] 0,05	[mm] 0,75	0,5m				



CARSA V2LED 12W-NW-SN

	[W]		[mm]	[°]	Tc [K]
CARSA V2LED 12W-NW-SN	27210	12 сатенен никел	720	110	4000
CARSA V2LED 18W-NW-SN	27211	18 сатенен никел	1200	110	4000
CARSA V2LED 12W-NW-W	28948	12 бял	780	110	4000
CARSA V2LED 18W-NW-W	28949	18 бял	1260	110	4000
CARSA V2LED 6W-NW-W	33530	6 бял	330	110	4000
CARSA V2LED 12W-NW-B	33532	12 черен	660	110	4000
CARSA V2LED 12W-WW-W	33534	12 бял	720	110	3000
CARSA V2LED 12W-WW-B	33535	12 черен	600	110	3000
CARSA V2LED 18W-NW-B	33536	18 черен	1080	110	4000
CARSA V2LED 18W-WW-W	33538	18 бял	1200	110	3000
CARSA V2LED 18W-WW-B	33539	18 черен	990	110	3000
CARSA V2LED 24W-NW-W	33541	24 бял	1680	110	4000

Kanlux CARSA V2 LED е кръгло осветително тяло, което хармонично свързва LED технологията с с атрактивния и модерен дизайн. Отличава се с висока енергоспестяемост при изключително добре запазени светлинни параметри. Kanlux CARSA V2 LED е идеален за осветление на жилищни интериори и офис помещения.

- Материал на корпуса: сплав на алуминий
- Материал на дифузера: пластмаса

CARSA V2LED

Осветително тяло downlight



CARSA V2LED 12W-NW-SN



CARSA V2LED 18W-NW-SN



CARSA V2LED 12W-NW-W



CARSA V2LED 18W-NW-W



CARSA V2LED 6W-NW-W



CARSA V2LED 12W-NW-B



CARSA V2LED 12W-WW-W



CARSA V2LED 12W-WW-B



CARSA V2LED 18W-NW-B



CARSA V2LED 18W-WW-W



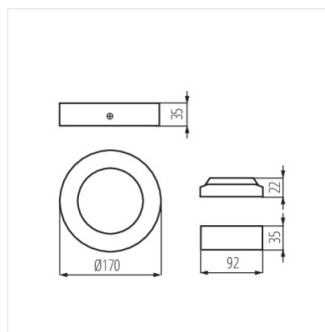
CARSA V2LED 18W-WW-B



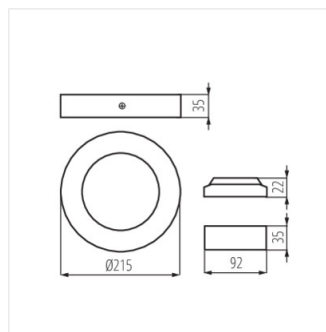
CARSA V2LED 24W-NW-W

CARSA V2LED

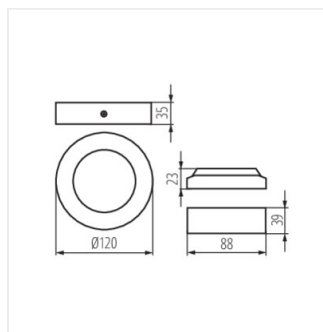
Осветително тяло downlight



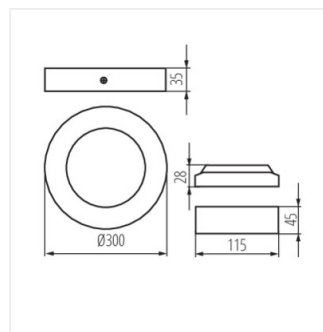
CARSA V2LED 12W



CARSA V2LED 18W



CARSA V2LED 6W



CARSA V2LED 24W