

KANTI V2LED

Осветително тяло downlight



[V] 220-240 AC	[Hz] 50	≥20000	15000	ellipse ≤ 60 MacAdam	Ra 80	SMD
		IP 20		°C 5+25		
[mm] 0,05	[mm] 0,75	0,5m	360° Φuse			



KANTI V2LED 12W-NW-SN

	[W]		[lm]	[°]	Tc [K]
KANTI V2LED 12W-NW-SN	27212	12 сатенен никел	720	110	4000
KANTI V2LED 18W-NW-SN	27213	18 сатенен никел	1200	110	4000
KANTI V2LED 12W-NW-W	28950	12 бял	780	110	4000
KANTI V2LED 18W-NW-W	28951	18 бял	1260	110	4000
KANTI V2LED 6W-NW-W	33546	6 бял	330	110	4000
KANTI V2LED 12W-NW-B	33548	12 черен	659	110	4000
KANTI V2LED 12W-WW-W	33550	12 бял	719	110	3000
KANTI V2LED 12W-WW-B	33551	12 черен	600	110	3000
KANTI V2LED 18W-NW-B	33552	18 черен	1080	110	4000
KANTI V2LED 18W-WW-W	33554	18 бял	1199	110	3000
KANTI V2LED 18W-WW-B	33555	18 черен	989	110	3000
KANTI V2LED 24W-NW-W	33557	24 бял	1679	110	4000

Kanlux KANTI V2 LED е квадратно таванно осветително тяло, което хармонично свързва съвременната технология с атрактивния и модерен дизайн. Отличава се с висока енергоспестяемост при изключително добре запазени светлинни параметри. Kanlux KANTI V2 LED е идеален за осветление на жилищни интериори и офис помещения.

- Материал на корпуса: сплав на алуминий
- Материал на дифузера: пластмаса

KANTI V2LED

Осветително тяло downlight



KANTI V2LED 12W-NW-SN



KANTI V2LED 18W-NW-SN



KANTI V2LED 12W-NW-W



KANTI V2LED 18W-NW-W



KANTI V2LED 6W-NW-W



KANTI V2LED 12W-NW-B



KANTI V2LED 12W-WW-W



KANTI V2LED 12W-WW-B



KANTI V2LED 18W-NW-B



KANTI V2LED 18W-WW-W



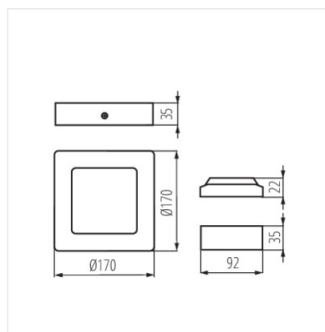
KANTI V2LED 18W-WW-B



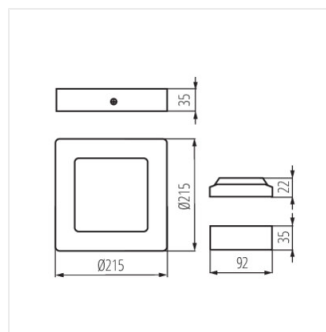
KANTI V2LED 24W-NW-W

KANTI V2LED

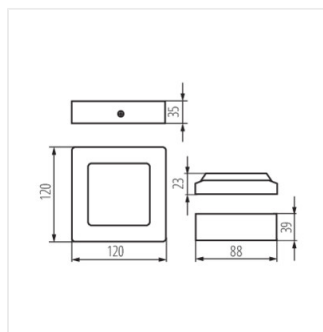
Осветително тяло downlight



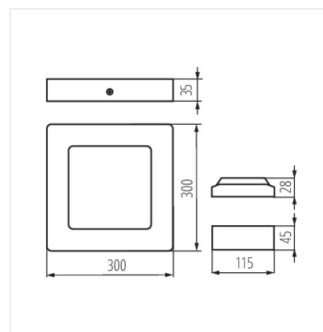
KANTI V2LED 12W



KANTI V2LED 18W



KANTI V2LED 6W



KANTI V2LED 24W