

## GALOBA W

Стенно осветително тяло



 220-240 AC	 50	 PAR16	 GU10		 IP 20	
 5÷25		 335	 315		 0,75÷1,5	 0,5m



GALOBA W 1xGU10 W



GALOBA W 1xGU10 W	<b>33672</b>	max 35	бял
GALOBA W 1xGU10 B	<b>33673</b>	max 35	черен

Kanlux GALOBA е пълна серия от осветителни тела, включително висящи лампи (GALOBA C), стенни лампи (GALOBA W) и осветителни тела за стена и таван. Висящите лампи Kanlux GALOBA C могат успешно да се използват за осветление на острови или маси, докато стенни и таванни лампи (от 1 до 4 точки светлина) могат да се използват в хол, антре или спалня. Подредбата може да бъде завършена със стенни лампи, които имат превключвател в основата. Всички осветителни тела от серията Kanlux GALOBA имат подвижен абажур, благодарение на който източниците на светлина могат да се сменят бързо и удобно. Максималната височина на източника на светлина за осветителни тела GALOBA е 55 мм. Препоръчваме да използвате източници Kanlux SMART (S GU10) или iQ-LED LIFE (iQ LED L GU10).

- Максимална височина на източника на светлина 55mm
- Материал на корпуса: сплав на алуминий

## GALOBA W

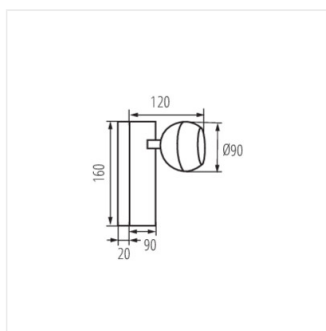
Стенно осветително тяло



GALOBA W 1xGU10 W



GALOBA W 1xGU10 B



GALOBA W