

GALOBA

Осветително тяло за стена или таван



[V] 220-240 AC	[Hz] 50	PAR16	GU10		IP 20	
[°C] 5÷25		[°] 335	[°] 315		[mm] 0,75÷1,5	[m] 0,5m



GALOBA EL-10 W



Model	Code	Max height	Color
GALOBA EL-10 W	33670	max 35	бял
GALOBA EL-10 B	33671	max 35	черен
GALOBA EL-2I W	33674	2 x max 35	бял
GALOBA EL-2I B	33675	2 x max 35	черен
GALOBA EL-3I W	33676	3 x max 35	бял
GALOBA EL-3I B	33677	3 x max 35	черен
GALOBA EL-4O W	33678	4 x max 35	бял
GALOBA EL-4O B	33679	4 x max 35	черен
GALOBA EL-4I W	33680	4 x max 35	бял
GALOBA EL-4I B	33681	4 x max 35	черен

Kanlux GALOBA е пълна серия от осветителни тела, включително висящи лампи (GALOBA C), стенни лампи (GALOBA W) и осветителни тела за стена и таван. Висящите лампи Kanlux GALOBA C могат успешно да се използват за осветление на острови или маси, докато стенни и таванни лампи (от 1 до 4 точки светлина) могат да се използват в хол, антре или спалня. Подредбата може да бъде завършена със стенни лампи GALOBA W, които имат превключвател в основата. Всички осветителни тела от серията Kanlux GALOBA имат подвижен абажур, благодарение на който източниците на светлина могат да се сменят бързо и удобно. Максималната височина на източника на светлина за осветителни тела GALOBA е 55 мм. Препоръчваме да използвате източници Kanlux SMART (S GU10) или iQ-LED LIFE (IQ LED L GU10).

- Максимална височина на източника на светлина 55mm

GALOBA

Осветително тяло за стена или таван

- Материал на корпуса: сплав на алуминий



GALOBA EL-10 W



GALOBA EL-10 B



GALOBA EL-21 W



GALOBA EL-21 B



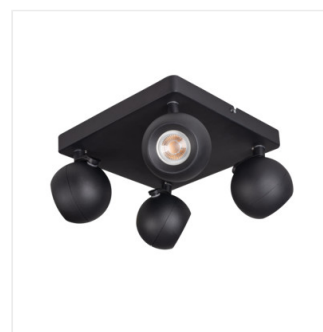
GALOBA EL-31 W



GALOBA EL-31 B



GALOBA EL-40 W



GALOBA EL-40 B

GALOBA

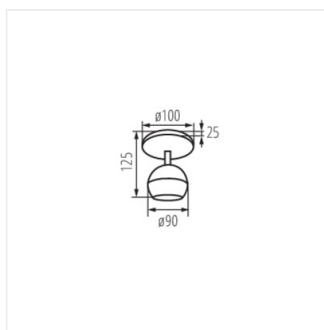
Осветително тяло за стена или таван



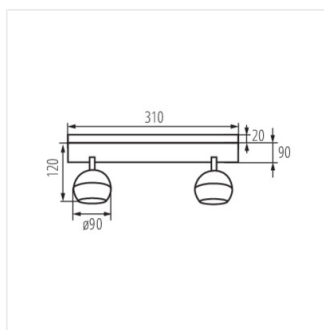
GALOBA EL-4I W



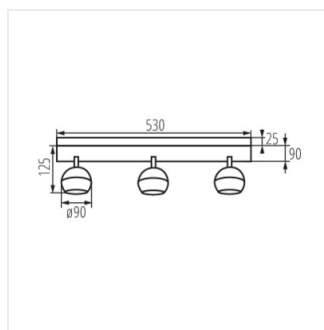
GALOBA EL-4I B



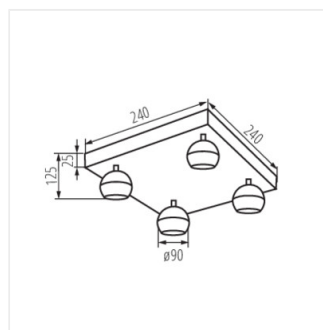
GALOBA EL-10



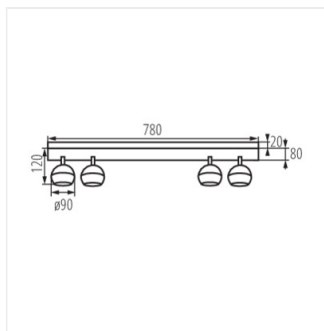
GALOBA EL-2I



GALOBA EL-3I



GALOBA EL-40



GALOBA EL-4I