

## GALOBA C

Висяща лампа



[V] 220-240 AC	[Hz] 50	PAR16	GU10		<b>IP</b> 20	
[°C] 5÷25			[mm] 0,75÷1,5	0,5m	<b>CE</b>	<b>EAC</b>
<b>UK</b> <b>CA</b>						

GALOBA C 1xGU10 B



GALOBA C 1xGU10 W	<b>33682</b>	max 35	бял
GALOBA C 1xGU10 B	<b>33683</b>	max 35	черен
GALOBA C 3xGU10 W	<b>33684</b>	3 x max 35	бял
GALOBA C 3xGU10 B	<b>33685</b>	3 x max 35	черен

Kanlux GALOBA е пълна серия от осветителни тела, включително висящи лампи (GALOBA C), стенни лампи (GALOBA W) и осветителни тела за стена и таван. Висящите лампи Kanlux GALOBA C могат успешно да се използват за осветление на острови или маси, докато стенни и таванни лампи (от 1 до 4 точки светлина) могат да се използват в хол, антре или спалня. Подредбата може да бъде завършена със стенни лампи, които имат превключвател в основата. Всички осветителни тела от серията Kanlux GALOBA имат подвижен абажур, благодарение на който източниците на светлина могат да се сменят бързо и удобно. Максималната височина на източника на светлина за осветителни тела GALOBA е 55 мм. Препоръчваме да използвате източници Kanlux SMART (S GU10) или iQ-LED LIFE (iQ LED L GU10).

- Максимална височина на източника на светлина 55mm
- Материал на корпуса: сплав на алуминий

## GALOBA C

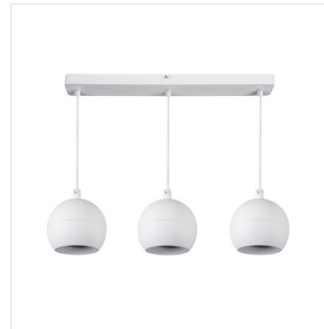
Висяща лампа



GALOBA C 1xGU10 W



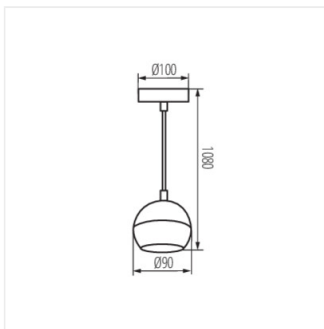
GALOBA C 1xGU10 B



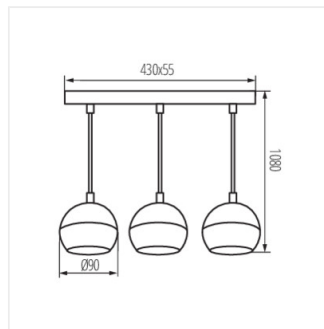
GALOBA C 1xGU10 W



GALOBA C 3xGU10 B



GALOBA C 1xGU10



GALOBA C 3xGU10