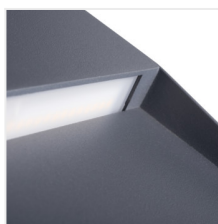


DULI LED

Стенно осветително тяло



[V] 220-240 AC	[Hz] 50	≥ 25000	[h] 30000	ellipse $\leq 6\text{°}$ MacAdam	Ra 80	SMD
		IP 54	0,2m	°C -15+35		
	[mm] 0,75-1,5	360° Φuse				



DULI LED 4W-NW-L-GR



	[W]	[lm]	Tc [K]	
DULI LED 4W-NW-L-GR	33750	4	100	4000 антрацитен
DULI LED 4W-NW-O-GR	33751	4	100	4000 антрацитен
DULI LED 6,5W-NW-L-GR	33752	6,5	270	4000 антрацитен
DULI LED 6,5W-NW-O-GR	33753	6,5	270	4000 антрацитен

Kanlux DULI LED е серия от фасадни осветителни тела за повърхностен монтаж. Модерният и геометричен дизайн с проста форма придават на тази серия много универсален характер. Матовото покритие в графитен цвят и най-популярната цветна температура за архитектурни осветителни тела (4000K) са други предимства на тази серия. Kanlux DULI LED действа като декоративно осветление с акцентен характер, осветявайки и декорирайки пространствата около сградата. Светодиодните осветителни тела Kanlux DULI се захранват от 230V, без да е необходимо да се използва допълнително захранване.

- Материал на корпуса: сплав на алуминий
- Материал на защитното стъкло: PC

DULI LED

Стенно осветително тяло



DULI LED 4W-NW-L-GR



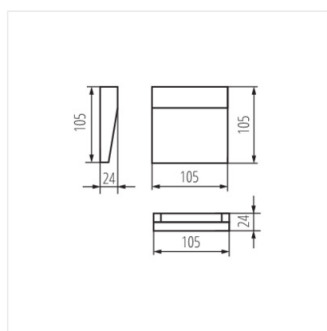
DULI LED 4W-NW-O-GR



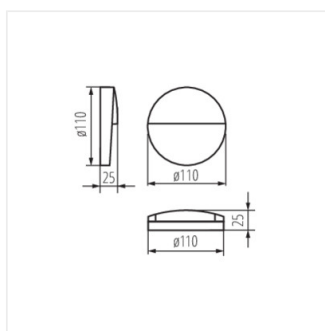
DULI LED 6,5W-NW-L-GR



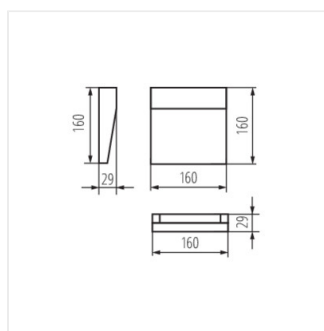
DULI LED 6,5W-NW-O-GR



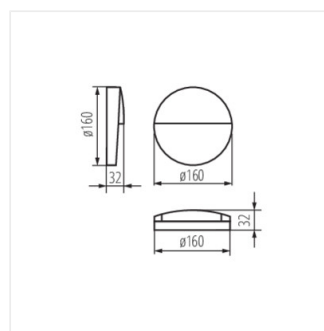
DULI LED 4W-NW-L-GR



DULI LED 4W-NW-O-GR



DULI LED 6,5W-NW-L-GR



DULI LED 6,5W-NW-O-GR