

iQ-LED

Kanlux

IQ-LED FL

LED осветител



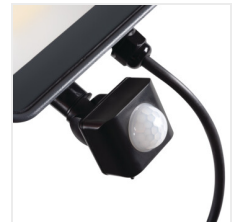
up to
120 lm
W

DESIGN
unique

LED
technology



[V] 220-240 AC	[Hz] 50	[°] 100	[h] ≥25000	[h] 50000	ellipse ≤ 6x Mackdam	Ra 80
SMD				-30+50		180
	[m] 0,3	[mm²] 1	1m	Hg	CE	EAC
TÜV	CCC					



IQ-LED FL-10W-NW

	[W]	[lm]	Tc [K]	IP	SENSOR	
IQ-LED FL-10W-NW	33880	10	1200	4000	65	черен
IQ-LED FL-20W-NW	33881	20	2300	4000	65	черен
IQ-LED FL-30W-NW	33882	30	3450	4000	65	черен
IQ-LED FL-50W-NW	33883	50	6000	4000	65	черен
IQ-LED FL-90W-NW	33884	90	10800	4000	65	черен
IQ-LED FL-10W-NW-SE	33885	10	1200	4000	44	черен PIR
IQ-LED FL-20W-NW-SE	33886	20	2300	4000	44	черен PIR
IQ-LED FL-30W-NW-SE	33887	30	3450	4000	44	черен PIR
IQ-LED FL-50W-NW-SE	33888	50	6000	4000	44	черен PIR

Date of issue: 31.01.2024, 10:25

Запазва се правото за въвеждане на технически промени. Данните, съдържащи се в този материал, не са правно обвързващи.

BG

iQ-LED

Kanlux

IQ-LED FL

LED осветител

Прожекторите Kanlux IQ-LED FL са уникални продукти. Автоматичното им производство позволява да се осигури най-високо качество и повтораемост на параметрите на осветлението. Те включват маркови светодиоди с живот от 50 000 часа, което е и тяхно допълнително предимство. Използването на компоненти с най-високо качество ни позволява да предоставим на нашите клиенти петгодишна гаранция за цялата серия прожектори Kanlux IQ-LED FL.

- 5-годишна Гаранция при спазване на гаранционните условия, достъпни в уебсайта
- Материал на корпуса: метал
- Материал на дифузера: закалено стъкло



IQ-LED FL-10W-NW



IQ-LED FL-20W-NW



IQ-LED FL-30W-NW



IQ-LED FL-50W-NW

IQ-LED

Kanlux

IQ-LED FL

LED осветител



IQ-LED FL-90W-NW



IQ-LED FL-10W-NW-SE



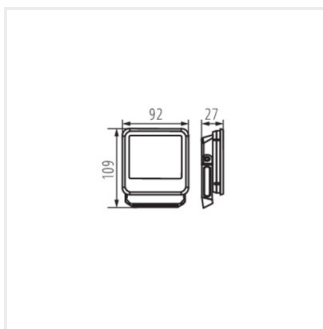
IQ-LED FL-20W-NW-SE



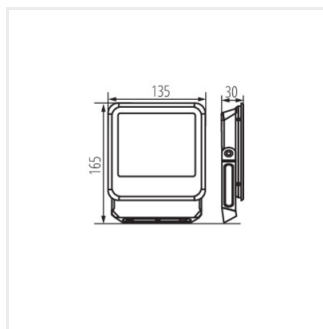
IQ-LED FL-30W-NW-SE



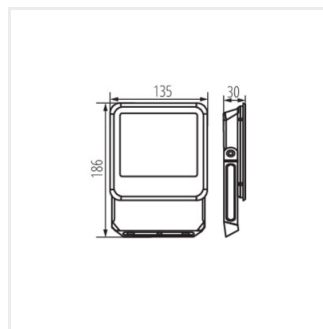
IQ-LED FL-50W-NW-SE



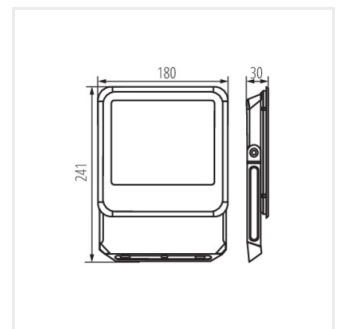
IQ-LED FL-10W-NW



IQ-LED FL-20W-NW



IQ-LED FL-30W-NW



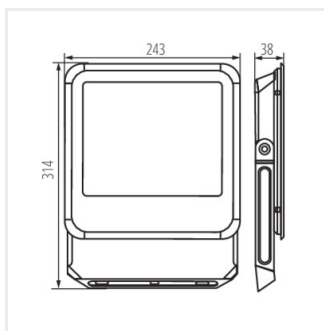
IQ-LED FL-50W-NW

iQ-LED

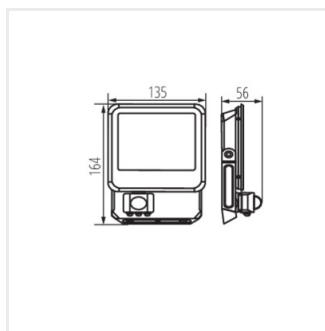
Kanlux

IQ-LED FL

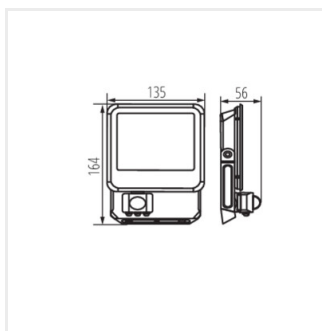
LED осветител



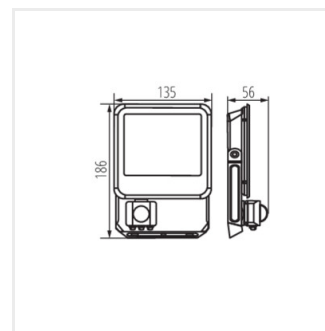
IQ-LED FL-90W-NW



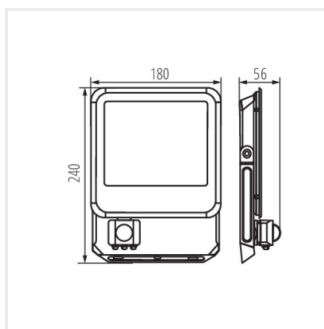
IQ-LED FL-10W-NW-SE



IQ-LED FL-20W-NW-SE



IQ-LED FL-30W-NW-SE



IQ-LED FL-50W-NW-SE

Акcesoари

33889

IQ-LED FL QC I 3x1MM2

Херметичен бърз конектор за лесно и безопасно свързване на
захранващия кабел и прожектора, IQ-LED FL QC I 3x1MM2 (33889)

