

AL-SH-PT

линейно LED осветително тяло



[V] 220-240 AC	[Hz] 50	≥30000	[h] 50000	ellipse ≤3x Macadam	Ra 80	SMD
		IP 20		[°C] 5÷25		
[mm] 1,5÷2,5		0,5m				



AL-SH-NW-MAT-W-PT

	[W]	Tc [K]	TYPE	[°]		[lm]	[mm]
AL-SH-NW-MAT-W-PT	33937	19	4000	матов	X85/Y95	бял	2550 590
AL-SH-WW-MAT-W-PT	33939	19	3000	матов	X85/Y95	бял	2250 590
AL-SH-NW-MPR-W-PT	33941	19	4000	микропризматичен	X75/Y90	бял	2350 590
AL-SH-WW-MPR-W-PT	33943	19	3000	микропризматичен	X75/Y90	бял	2050 590
AL-SH-NW-MAT-B-PT	33949	19	4000	матов	X85/Y95	черен	2550 590
AL-SH-WW-MAT-B-PT	33951	19	3000	матов	X85/Y95	черен	2250 590
AL-SH-NW-MPR-B-PT	33953	19	4000	микропризматичен	X75/Y90	черен	2350 590
AL-SH-WW-MPR-B-PT	33955	19	3000	микропризматичен	X75/Y90	черен	2050 590
AL-SH-NW-MAT-S-PT	33961	19	4000	матов	X85/Y95	сребърен	2550 590
AL-SH-WW-MAT-S-PT	33963	19	3000	матов	X85/Y95	сребърен	2250 590
AL-SH-NW-MPR-S-PT	33965	19	4000	микропризматичен	X75/Y90	сребърен	2350 590
AL-SH-WW-MPR-S-PT	33967	19	3000	микропризматичен	X75/Y90	сребърен	2050 590

- 5-годишна Гаранция при спазване на гаранционните условия, достъпни в уебсайта
- Материал на корпуса: стомана
- Материал на дифузера: пластмаса

AL-SH-PT

линейно LED осветително тяло



AL-SH-NW-MAT-W-PT



AL-SH-WW-MAT-W-PT



AL-SH-NW-MPR-W-PT



AL-SH-WW-MPR-W-PT



AL-SH-NW-MAT-B-PT



AL-SH-WW-MAT-B-PT



AL-SH-NW-MPR-B-PT



AL-SH-WW-MPR-B-PT



AL-SH-NW-MAT-S-PT



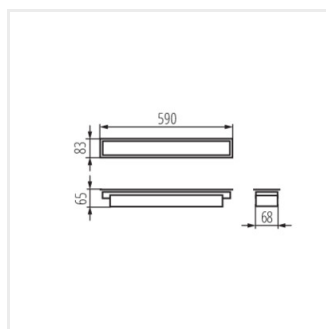
AL-SH-WW-MAT-S-PT



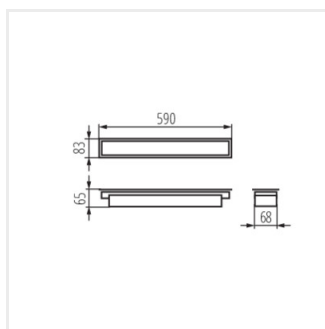
AL-SH-NW-MPR-S-PT



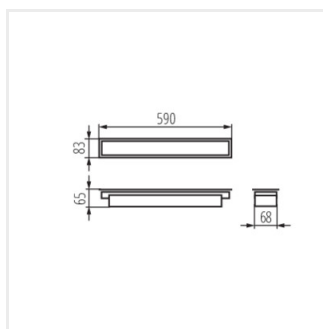
AL-SH-WW-MPR-S-PT



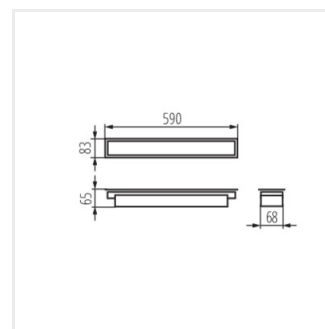
AL-SH-NW-MAT-W-PT



AL-SH-WW-MAT-W-PT



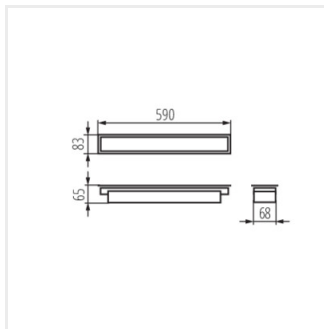
AL-SH-NW-MPR-W-PT



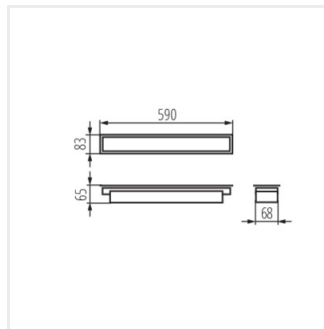
AL-SH-WW-MPR-W-PT

AL-SH-PT

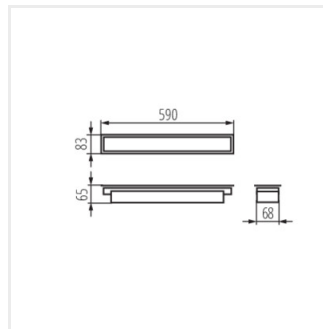
линейно LED осветително тяло



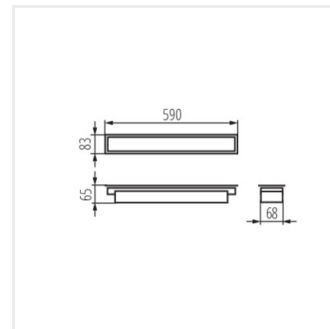
AL-SH-NW-MAT-B-PT



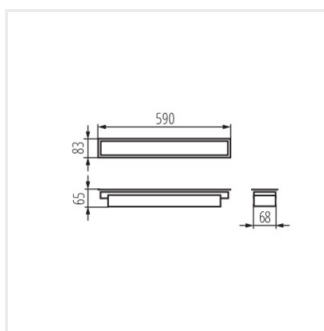
AL-SH-WW-MAT-B-PT



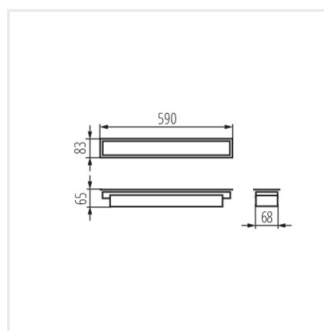
AL-SH-NW-MPR-B-PT



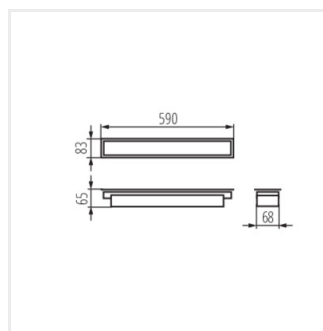
AL-SH-WW-MPR-B-PT



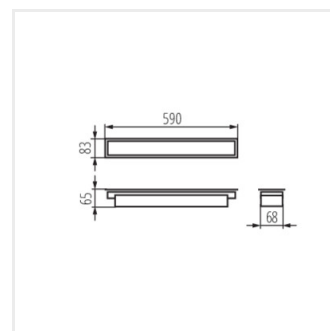
AL-SH-NW-MAT-S-PT



AL-SH-WW-MAT-S-PT



AL-SH-NW-MPR-S-PT



AL-SH-WW-MPR-S-PT