

AL-ML-PT

линейно LED осветително тяло



[V] 220-240 AC	[Hz] 50	≥ 30000	[h] 50000	ellipse $\leq 3x$ Macadam	Ra 80	SMD
		IP 20		[°C] 5÷25		
[mm²] 1,5÷2,5		0,5m				



AL-ML-NW-MAT-W-PT

	[W]	Tc [K]	TYPE	[°]		[lm]	[mm]
AL-ML-NW-MAT-W-PT 34008	25	4000	матов	X85/Y95	бял	3250	1150
AL-ML-WW-MAT-W-PT 34010	25	3000	матов	X85/Y95	бял	2980	1150
AL-ML-NW-MPR-W-PT 34012	25	4000	микропризматичен	X75/Y90	бял	3000	1150
AL-ML-WW-MPR-W-PT 34014	25	3000	микропризматичен	X75/Y90	бял	2750	1150
AL-ML-NW-MAT-B-PT 34020	25	4000	матов	X85/Y95	черен	3250	1150
AL-ML-WW-MAT-B-PT 34022	25	3000	матов	X85/Y95	черен	2980	1150
AL-ML-NW-MPR-B-PT 34024	25	4000	микропризматичен	X75/Y90	черен	3000	1150
AL-ML-WW-MPR-B-PT 34026	25	3000	микропризматичен	X75/Y90	черен	2750	1150
AL-ML-NW-MAT-S-PT 34032	25	4000	матов	X85/Y95	сребърен	3250	1150
AL-ML-WW-MAT-S-PT 34034	25	3000	матов	X85/Y95	сребърен	2980	1150
AL-ML-NW-MPR-S-PT 34036	25	4000	микропризматичен	X75/Y90	сребърен	3000	1150
AL-ML-WW-MPR-S-PT 34038	25	3000	микропризматичен	X75/Y90	сребърен	2750	1150

- 5-годишна Гаранция при спазване на гаранционните условия, достъпни в уебсайта
- Материал на корпуса: стомана
- Материал на дифузера: пластмаса

AL-ML-PT

линейно LED осветително тяло



AL-ML-NW-MAT-W-PT



AL-ML-WW-MAT-W-PT



AL-ML-NW-MPR-W-PT



AL-ML-WW-MPR-W-PT



AL-ML-NW-MAT-B-PT



AL-ML-WW-MAT-B-PT



AL-ML-NW-MPR-B-PT



AL-ML-WW-MPR-B-PT



AL-ML-NW-MAT-S-PT



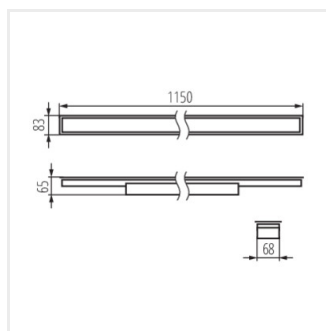
AL-ML-WW-MAT-S-PT



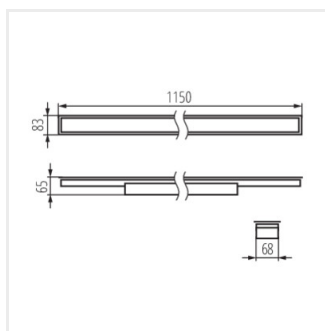
AL-ML-NW-MPR-S-PT



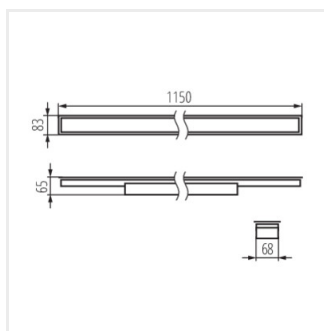
AL-ML-WW-MPR-S-PT



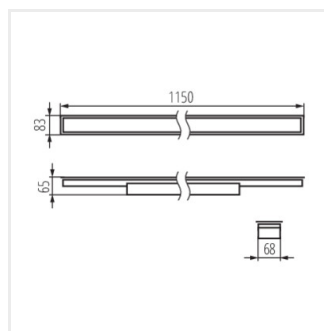
AL-ML-NW-MAT-W-PT



AL-ML-WW-MAT-W-PT



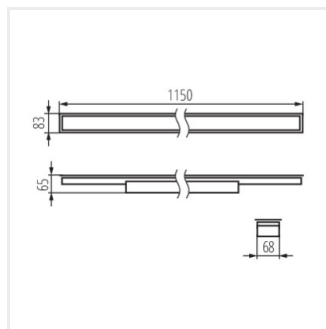
AL-ML-NW-MPR-W-PT



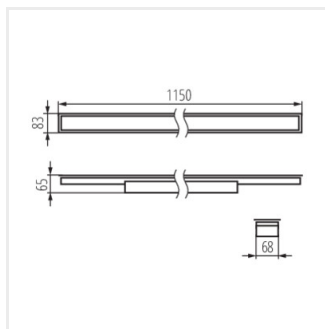
AL-ML-WW-MPR-W-PT

AL-ML-PT

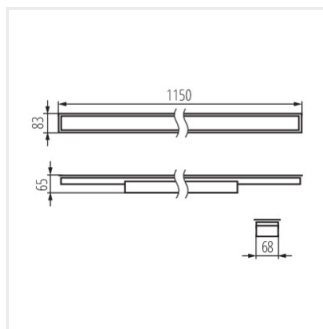
линейно LED осветително тяло



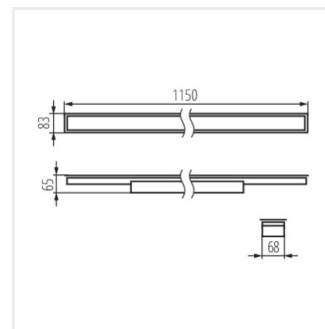
AL-ML-NW-MAT-B-PT



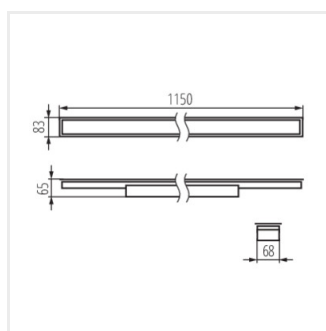
AL-ML-WW-MAT-B-PT



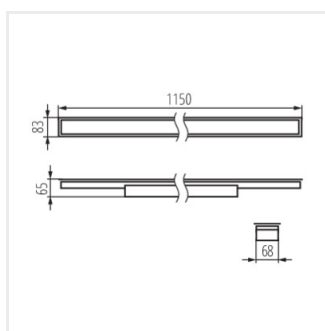
AL-ML-NW-MPR-B-PT



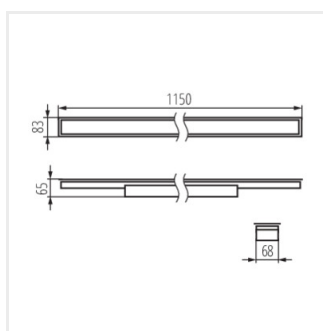
AL-ML-WW-MPR-B-PT



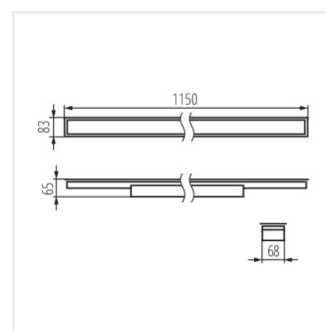
AL-ML-NW-MAT-S-PT



AL-ML-WW-MAT-S-PT



AL-ML-NW-MPR-S-PT



AL-ML-WW-MPR-S-PT

