

линейно LED осветително тяло



[V] 220-240 AC	[Hz] 50	≥30000	[h] 50000	ellipse ≤3x MacAdam	Ra 80	SMD
		IP 20		[°C] 5÷25		
[mm²] 1,5÷2,5		0,5m				



AL-LL-NW-MAT-W-PT

	[W]	Tc [K]		[°]		[mm]	[mm]
AL-LL-NW-MAT-W-PT	34116	33	4000	матов	X85/Y95	бял	4550 1710
AL-LL-WW-MAT-W-PT	34118	33	3000	матов	X85/Y95	бял	4100 1710
AL-LL-NW-MPR-W-PT	34120	33	4000	микропризматичен	X75/Y90	бял	4150 1710
AL-LL-WW-MPR-W-PT	34122	33	3000	микропризматичен	X75/Y90	бял	3750 1710
AL-LL-NW-MAT-B-PT	34128	33	4000	матов	X85/Y95	черен	4550 1710
AL-LL-WW-MAT-B-PT	34130	33	3000	матов	X85/Y95	черен	4100 1710
AL-LL-NW-MPR-B-PT	34132	33	4000	микропризматичен	X75/Y90	черен	4150 1710
AL-LL-WW-MPR-B-PT	34134	33	3000	микропризматичен	X75/Y90	черен	3750 1710
AL-LL-NW-MAT-S-PT	34140	33	4000	матов	X85/Y95	сребърен	4550 1710
AL-LL-WW-MAT-S-PT	34142	33	3000	матов	X85/Y95	сребърен	4100 1710
AL-LL-NW-MPR-S-PT	34144	33	4000	микропризматичен	X75/Y90	сребърен	4150 1710
AL-LL-WW-MPR-S-PT	34146	33	3000	микропризматичен	X75/Y90	сребърен	3750 1710

- 5-годишна Гаранция при спазване на гаранционните условия, достъпни в уебсайта
- Материал на корпуса: стомана
- Материал на дифузера: пластмаса

AL-LL-PT

линейно LED осветително тяло



AL-LL-NW-MAT-W-PT



AL-LL-WW-MAT-W-PT



AL-LL-NW-MPR-W-PT



AL-LL-WW-MPR-W-PT



AL-LL-NW-MAT-B-PT



AL-LL-WW-MAT-B-PT



AL-LL-NW-MPR-B-PT



AL-LL-WW-MPR-B-PT



AL-LL-NW-MAT-S-PT



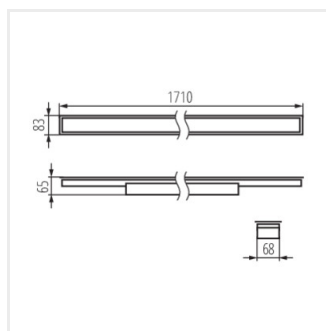
AL-LL-WW-MAT-S-PT



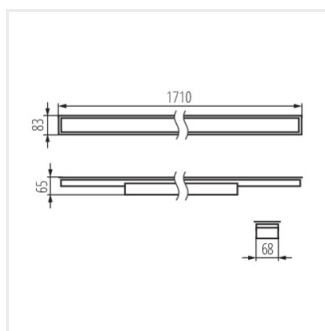
AL-LL-NW-MPR-S-PT



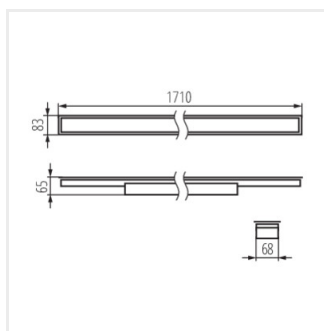
AL-LL-WW-MPR-S-PT



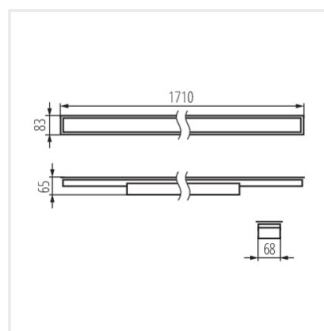
AL-LL-NW-MAT-W-PT



AL-LL-WW-MAT-W-PT



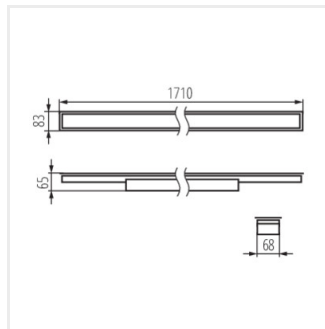
AL-LL-NW-MPR-W-PT



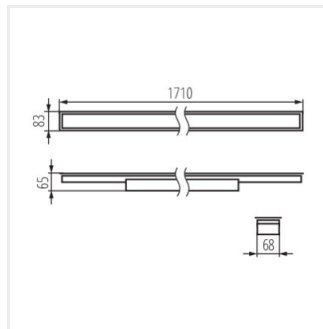
AL-LL-WW-MPR-W-PT

AL-LL-PT

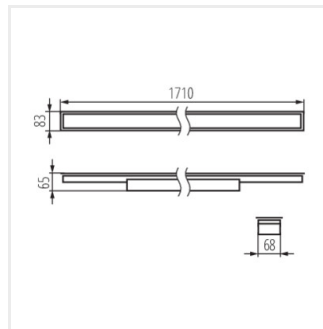
линейно LED осветително тяло



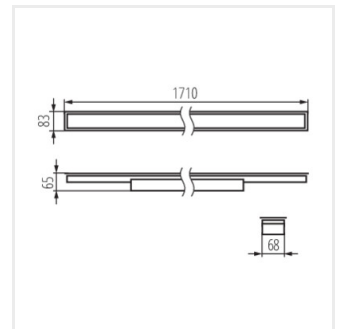
AL-LL-NW-MAT-B-PT



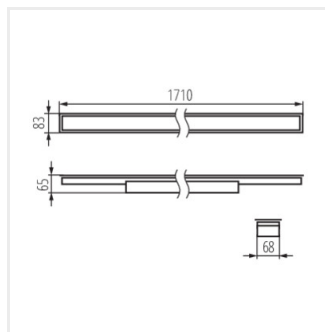
AL-LL-WW-MAT-B-PT



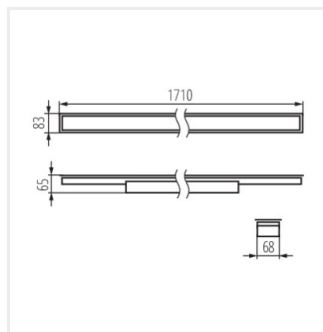
AL-LL-NW-MPR-B-PT



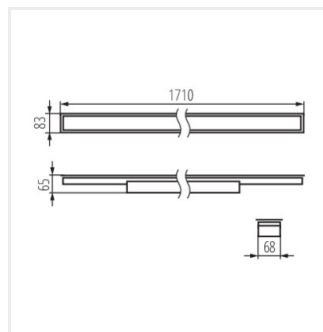
AL-LL-WW-MPR-B-PT



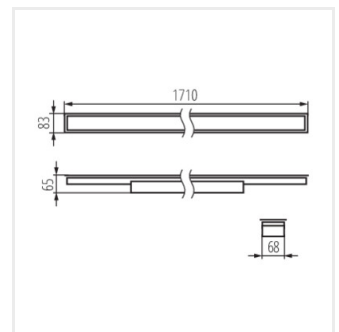
AL-LL-NW-MAT-S-PT



AL-LL-WW-MAT-S-PT



AL-LL-NW-MPR-S-PT



AL-LL-WW-MPR-S-PT