

AL-LH-PT

линейно LED осветително тяло



[V] 220-240 AC	[Hz] 50	≥30000	[h] 50000	ellipse ≤3x MacAdam	Ra 80	SMD
		IP 20		[°C] 5÷25		
[mm²] 1,5÷2,5		0,5m				



AL-LH-NW-MAT-W-PT

	[V]	[Hz]	[h]	TYPE	[°]	[mm]	[m]	[mm]
AL-LH-NW-MAT-W-PT	34117	52	4000	матов	X85/Y95	бял	6300	1710
AL-LH-WW-MAT-W-PT	34119	52	3000	матов	X85/Y95	бял	5600	1710
AL-LH-NW-MPR-W-PT	34121	52	4000	микропризматичен	X75/Y90	бял	5800	1710
AL-LH-WW-MPR-W-PT	34123	52	3000	микропризматичен	X75/Y90	бял	5150	1710
AL-LH-NW-MAT-B-PT	34129	52	4000	матов	X85/Y95	черен	6300	1710
AL-LH-WW-MAT-B-PT	34131	52	3000	матов	X85/Y95	черен	5600	1710
AL-LH-NW-MPR-B-PT	34133	52	4000	микропризматичен	X75/Y90	черен	5800	1710
AL-LH-WW-MPR-B-PT	34135	52	3000	микропризматичен	X75/Y90	черен	5150	1710
AL-LH-NW-MAT-S-PT	34141	52	4000	матов	X85/Y95	сребърен	6300	1710
AL-LH-WW-MAT-S-PT	34143	52	3000	матов	X85/Y95	сребърен	5600	1710
AL-LH-NW-MPR-S-PT	34145	52	4000	микропризматичен	X75/Y90	сребърен	5800	1710
AL-LH-WW-MPR-S-PT	34147	52	3000	микропризматичен	X75/Y90	сребърен	5150	1710

- 5-годишна Гаранция при спазване на гаранционните условия, достъпни в уебсайта
- Материал на корпуса: стомана
- Материал на дифузера: пластмаса

AL-LH-PT

линейно LED осветително тяло



AL-LH-NW-MAT-W-PT



AL-LH-WW-MAT-W-PT



AL-LH-NW-MPR-W-PT



AL-LH-WW-MPR-W-PT



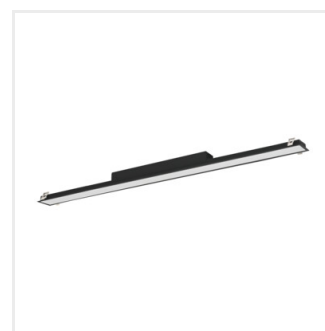
AL-LH-NW-MAT-B-PT



AL-LH-WW-MAT-B-PT



AL-LH-NW-MPR-B-PT



AL-LH-WW-MPR-B-PT

AL-LH-PT

линейно LED осветително тяло



AL-LH-NW-MAT-S-PT



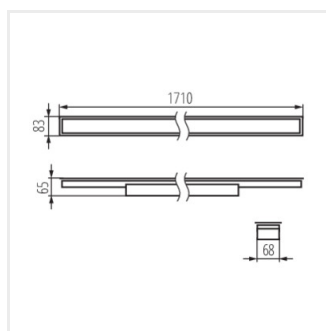
AL-LH-WW-MAT-S-PT



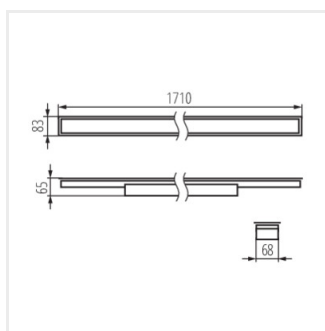
AL-LH-NW-MPR-S-PT



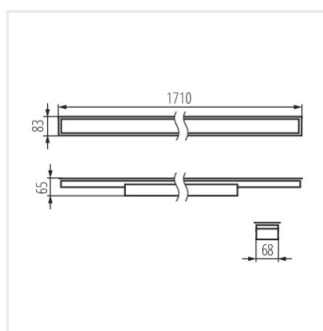
AL-LH-WW-MPR-S-PT



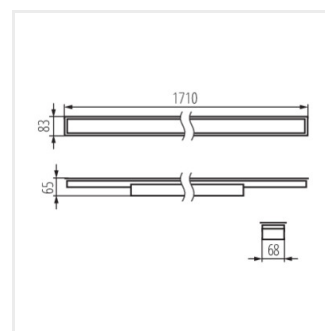
AL-LH-NW-MAT-W-PT



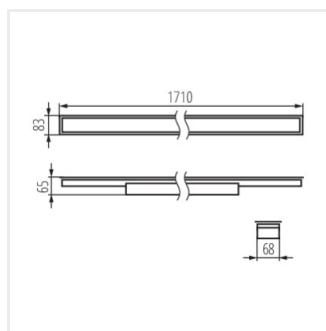
AL-LH-WW-MAT-W-PT



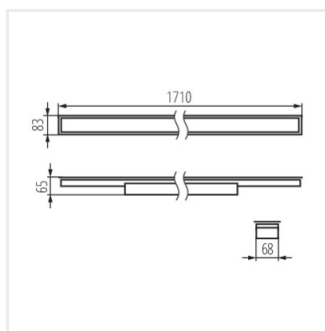
AL-LH-NW-MPR-W-PT



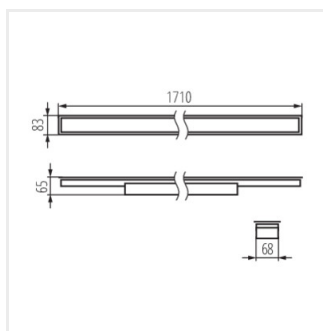
AL-LH-WW-MPR-W-PT



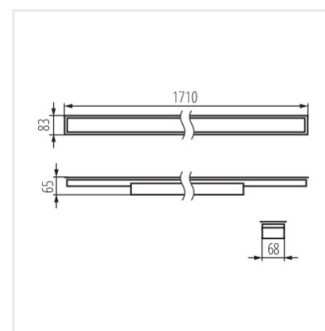
AL-LH-NW-MAT-B-PT



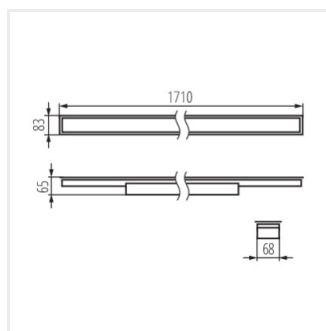
AL-LH-WW-MAT-B-PT



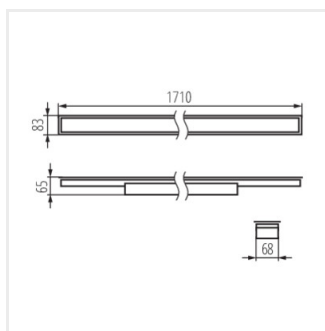
AL-LH-NW-MPR-B-PT



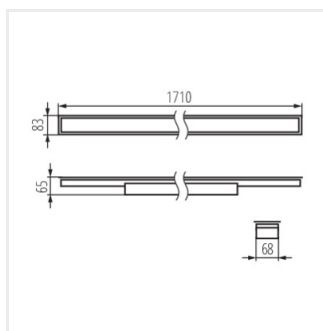
AL-LH-WW-MPR-B-PT



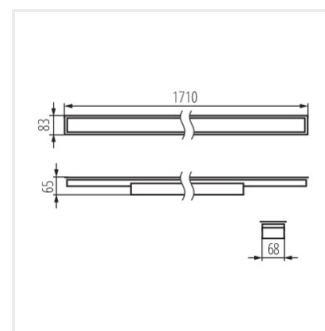
AL-LH-NW-MAT-S-PT



AL-LH-WW-MAT-S-PT



AL-LH-NW-MPR-S-PT



AL-LH-WW-MPR-S-PT