

ALD-SH-PT

линейно LED осветително тяло



[V] 220-240 AC	[Hz] 50	≥ 30000	[h] 50000	ellipse $\leq 3x$ Macadam	Ra 80	SMD
DALI		IP 20		[°C] 5÷25		
[mm] 0,5÷2,5		0,5m	CE	EAC	UK CA	



ALD-SH-NW-MAT-W-PT

	[W]	Tc [K]	TYPE	[°]		[lm]	[mm]	
ALD-SH-NW-MAT-W-PT	34189	19	4000	матов	X85/Y95	бял	2550	590
ALD-SH-WW-MAT-W-PT	34191	19	3000	матов	X85/Y95	бял	2250	590
ALD-SH-NW-MPR-W-PT	34193	19	4000	микропризматичен	X75/Y90	бял	2350	590
ALD-SH-WW-MPR-W-PT	34195	19	3000	микропризматичен	X75/Y90	бял	2050	590
ALD-SH-NW-MAT-B-PT	34201	19	4000	матов	X85/Y95	бял	2550	590
ALD-SH-WW-MAT-B-PT	34203	19	3000	матов	X85/Y95	черен	2250	590
ALD-SH-NW-MPR-B-PT	34205	19	4000	микропризматичен	X75/Y90	черен	2350	590
ALD-SH-WW-MPR-B-PT	34207	19	3000	микропризматичен	X75/Y90	черен	2050	590
ALD-SH-NW-MAT-S-PT	34213	19	4000	матов	X85/Y95	сребърен	2550	590
ALD-SH-WW-MAT-S-PT	34215	19	3000	матов	X85/Y95	сребърен	2250	590
ALD-SH-NW-MPR-S-PT	34217	19	4000	микропризматичен	X75/Y90	сребърен	2350	590
ALD-SH-WW-MPR-S-PT	34219	19	3000	микропризматичен	X75/Y90	сребърен	2050	590

- 5-годишна Гаранция при спазване на гаранционните условия, достъпни в уебсайта
- Материал на корпуса: стомана
- Материал на дифузера: пластмаса

ALD-SH-PT

линейно LED осветително тяло



ALD-SH-NW-MAT-W-PT



ALD-SH-WW-MAT-W-PT



ALD-SH-NW-MPR-W-PT



ALD-SH-WW-MPR-W-PT



ALD-SH-NW-MAT-B-PT



ALD-SH-WW-MAT-B-PT



ALD-SH-NW-MPR-B-PT



ALD-SH-WW-MPR-B-PT



ALD-SH-NW-MAT-S-PT



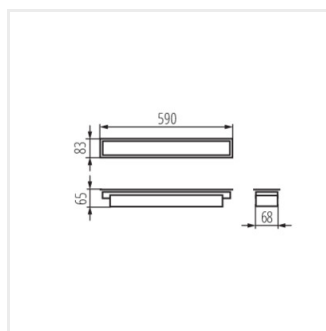
ALD-SH-WW-MAT-S-PT



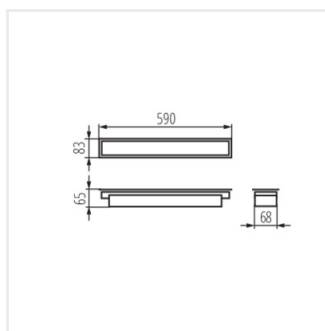
ALD-SH-NW-MPR-S-PT



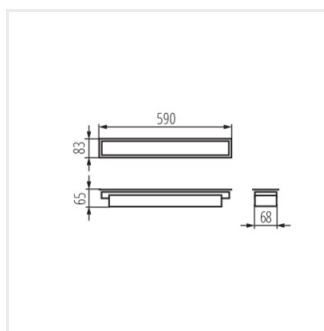
ALD-SH-WW-MPR-S-PT



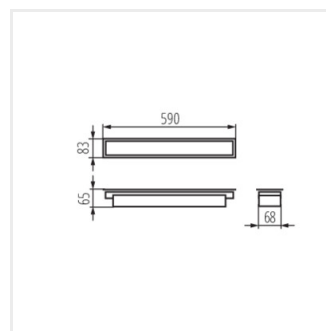
ALD-SH-NW-MAT-W-PT



ALD-SH-WW-MAT-W-PT



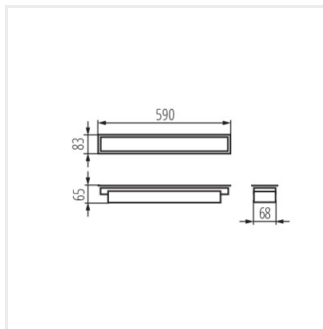
ALD-SH-NW-MPR-W-PT



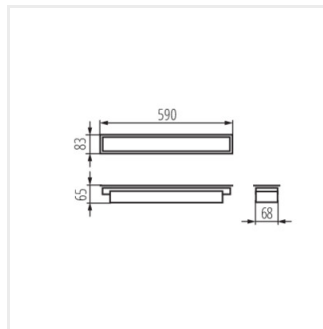
ALD-SH-WW-MPR-W-PT

ALD-SH-PT

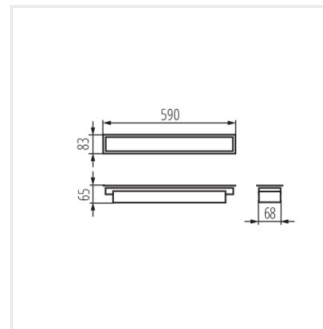
линейно LED осветително тяло



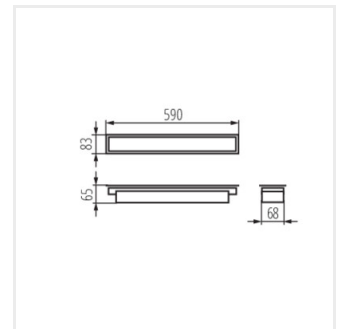
ALD-SH-NW-MAT-B-PT



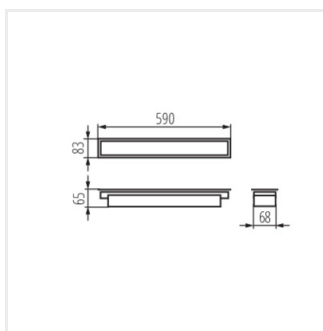
ALD-SH-WW-MAT-B-PT



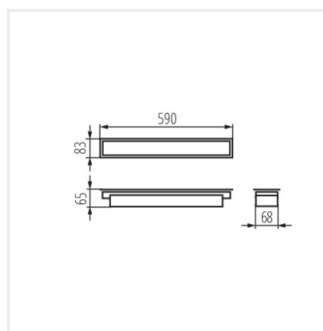
ALD-SH-NW-MPR-B-PT



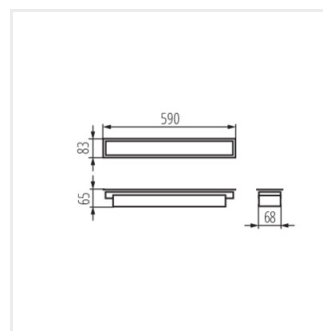
ALD-SH-WW-MPR-B-PT



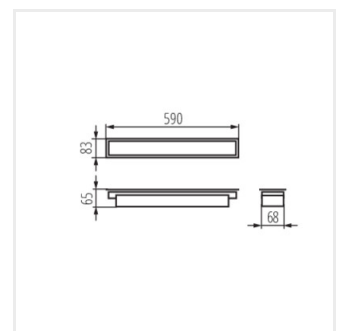
ALD-SH-NW-MAT-S-PT



ALD-SH-WW-MAT-S-PT



ALD-SH-NW-MPR-S-PT



ALD-SH-WW-MPR-S-PT