

## ALD-SL-PT

линейно LED осветително тяло



[V] 220-240 AC	[Hz] 50	$\geq 30000$	[h] 50000	ellipse $\leq 3x$ MacAdam	Ra 80	SMD
DALI		IP 20		[°C] 5÷25		
[mm] 0,5÷2,5		0,5m	CE	EAC	UK CA	



### ALD-SL-NW-MAT-W-PT

	[V]	Tc [K]	TYPE	[°]		[m]	[mm]
ALD-SL-NW-MAT-W-PT	<b>34188</b>	10	4000	матов	X85/Y95	бял	1300 590
ALD-SL-WW-MAT-W-PT	<b>34190</b>	10	3000	матов	X85/Y95	бял	1150 590
ALD-SL-NW-MPR-W-PT	<b>34192</b>	10	4000	микропризматичен	X75/Y90	бял	1200 590
ALD-SL-WW-MPR-W-PT	<b>34194</b>	10	3000	микропризматичен	X75/Y90	бял	1050 590
ALD-SL-NW-MAT-B-PT	<b>34200</b>	10	4000	матов	X85/Y95	черен	1300 590
ALD-SL-WW-MAT-B-PT	<b>34202</b>	10	3000	матов	X85/Y95	черен	1150 590
ALD-SL-NW-MPR-B-PT	<b>34204</b>	10	4000	микропризматичен	X75/Y90	черен	1200 590
ALD-SL-WW-MPR-B-PT	<b>34206</b>	10	3000	микропризматичен	X75/Y90	черен	1050 590
ALD-SL-NW-MAT-S-PT	<b>34212</b>	10	4000	матов	X85/Y95	сребърен	1300 590
ALD-SL-WW-MAT-S-PT	<b>34214</b>	10	3000	матов	X85/Y95	сребърен	1150 590
ALD-SL-NW-MPR-S-PT	<b>34216</b>	10	4000	микропризматичен	X75/Y90	сребърен	1200 590
ALD-SL-WW-MPR-S-PT	<b>34218</b>	10	3000	микропризматичен	X75/Y90	сребърен	1050 590

- 5-годишна Гаранция при спазване на гаранционните условия, достъпни в уебсайта
- Материал на корпуса: стомана
- Материал на дифузера: пластмаса

## ALD-SL-PT

линейно LED осветително тяло



ALD-SL-NW-MAT-W-PT



ALD-SL-WW-MAT-W-PT



ALD-SL-NW-MPR-W-PT



ALD-SL-WW-MPR-W-PT



ALD-SL-NW-MAT-B-PT



ALD-SL-WW-MAT-B-PT



ALD-SL-NW-MPR-B-PT



ALD-SL-WW-MPR-B-PT



ALD-SL-NW-MAT-S-PT



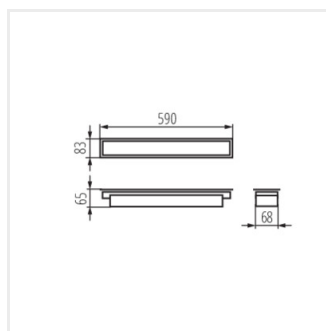
ALD-SL-WW-MAT-S-PT



ALD-SL-NW-MPR-S-PT



ALD-SL-WW-MPR-S-PT



ALD-SL