

ALD-MH-NT

линейно LED осветително тяло



[V] 220-240 AC	[Hz] 50	≥30000	[h] 50000	ellipse ≤3x Macadam	Ra 80	SMD
DALI		IP 20		[°C] 5÷25		
[mm] 0,5÷2,5		0,5m	CE	EAC	UK CA	



ALD-MH-NW-MAT-W-NT

	[W]	Tc [K]	TYPE	[°]		[mm]	[mm]	
ALD-MH-NW-MAT-W-NT	34225	40	4000	матов	X85/Y95	бял	5050	1140
ALD-MH-WW-MAT-W-NT	34227	40	3000	матов	X85/Y95	бял	4500	1140
ALD-MH-NW-MPR-W-NT	34229	40	4000	микропризматичен	X75/Y90	бял	4650	1140
ALD-MH-WW-MPR-W-NT	34231	40	3000	микропризматичен	X75/Y90	бял	4150	1140
ALD-MH-NW-MAT-B-NT	34237	40	4000	матов	X85/Y95	черен	5050	1140
ALD-MH-WW-MAT-B-NT	34239	40	3000	матов	X85/Y95	черен	4500	1140
ALD-MH-NW-MPR-B-NT	34241	40	4000	микропризматичен	X75/Y90	черен	4650	1140
ALD-MH-WW-MPR-B-NT	34243	40	3000	микропризматичен	X75/Y90	черен	4150	1140
ALD-MH-NW-MAT-S-NT	34249	40	4000	матов	X85/Y95	сребърен	5050	1140
ALD-MH-WW-MAT-S-NT	34251	40	3000	матов	X85/Y95	сребърен	4500	1140
ALD-MH-NW-MPR-S-NT	34253	40	4000	микропризматичен	X75/Y90	сребърен	4650	1140
ALD-MH-WW-MPR-S-NT	34255	40	3000	микропризматичен	X75/Y90	сребърен	4150	1140

- 5-годишна Гаранция при спазване на гаранционните условия, достъпни в уебсайта
- Материал на корпуса: сплав на алуминий
- Материал на дифузера: пластмаса

ALD-MH-NT

линейно LED осветително тяло



ALD-MH-NW-MAT-W-NT



ALD-MH-WW-MAT-W-NT



ALD-MH-NW-MPR-W-NT



ALD-MH-WW-MPR-W-NT



ALD-MH-NW-MAT-B-NT



ALD-MH-WW-MAT-B-NT



ALD-MH-NW-MPR-B-NT



ALD-MH-WW-MPR-B-NT



ALD-MH-NW-MAT-S-NT



ALD-MH-WW-MAT-S-NT



ALD-MH-NW-MPR-S-NT



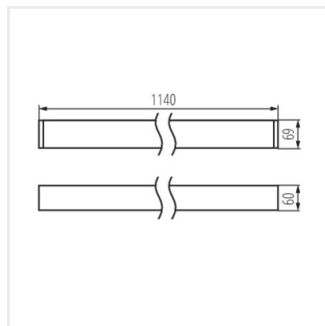
ALD-MH-WW-MPR-S-NT

Date of issue: 01.03.2023, 18:32

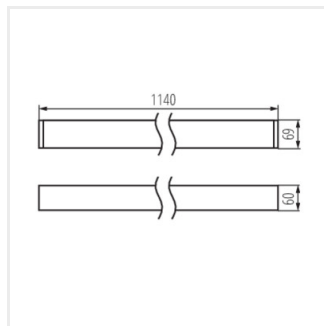
Запазва се правото за въвеждане на технически промени. Данните, съдържащи се в този материал, не са правно обвързващи.

ALD-MH-NT

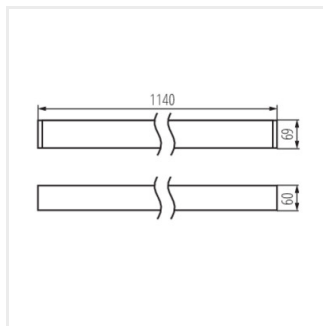
линейно LED осветително тяло



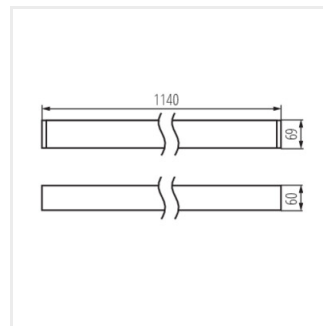
ALD-MH-NW-MAT-W-NT



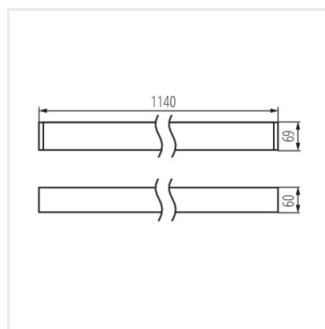
ALD-MH-WW-MAT-W-NT



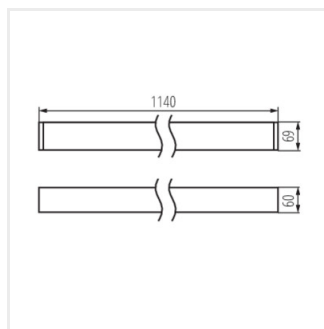
ALD-MH-NW-MPR-W-NT



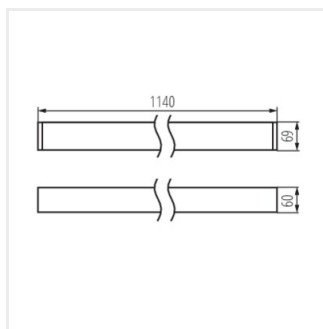
ALD-MH-WW-MPR-W-NT



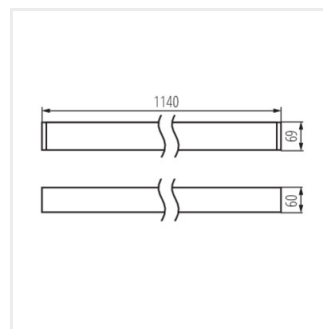
ALD-MH-NW-MAT-B-NT



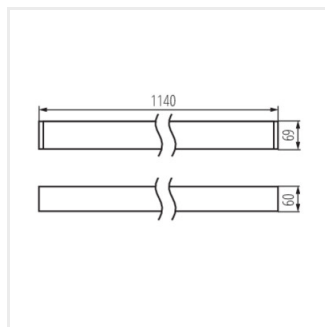
ALD-MH-WW-MAT-B-NT



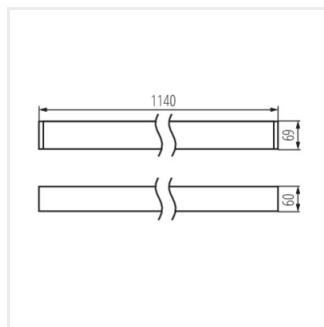
ALD-MH-NW-MPR-B-NT



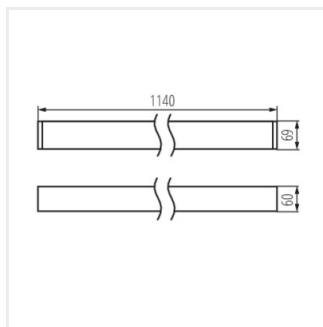
ALD-MH-WW-MPR-B-NT



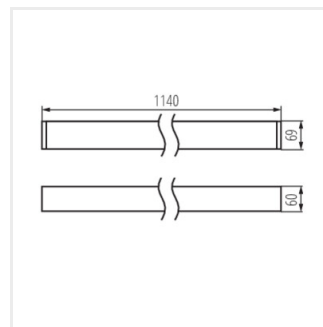
ALD-MH-NW-MAT-S-NT



ALD-MH-WW-MAT-S-NT



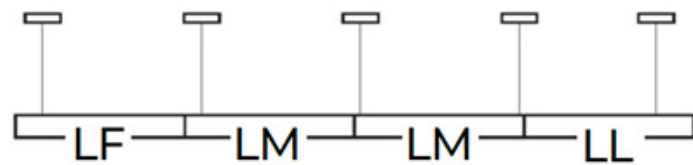
ALD-MH-NW-MPR-S-NT



ALD-MH-WW-MPR-S-NT

ALD-MH-NT

линейно LED осветително тяло



Акcesoари

32543

ALIN CORD DALI 1F-W

захранване за осветителни тела ALIN и за шини, еднофазен, DALI, бяло, 150 cm



32544

ALIN CORD DALI 1F-B

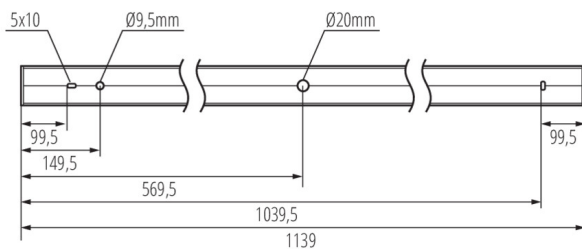
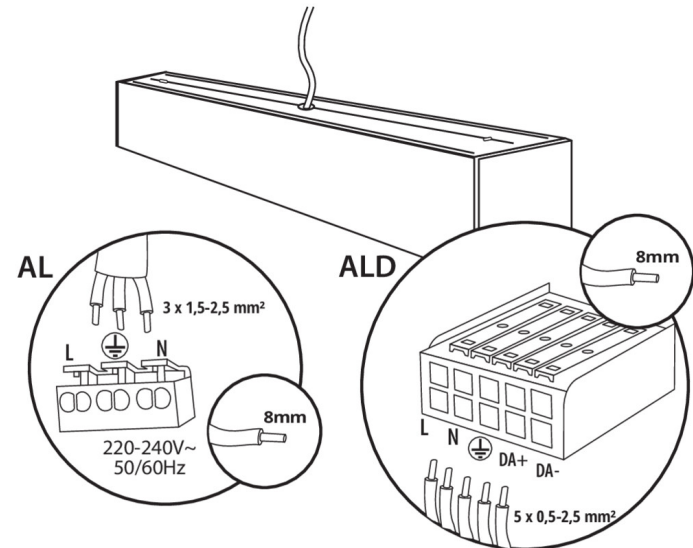
захранване за осветителни тела ALIN и за шини, еднофазен, DALI, черно, 150 cm



32545

ALIN CORD DALI 1F-SR

захранване за осветителни тела ALIN и за шини, еднофазен, DALI, сребърно, 150 cm



07871

ROPE-NT 150 SINGLE

ROPE-NT 150 SINGLE стоманено въже (единично) за окачване на осветителното тяло, 2 бр. в комплекта



29557

ALIN NT GRIP

Монтажна скоба осветително тяло ALIN, 2 броя, включени в комплекта



25979

KLOSZ MPR AL 23W/33W

Дифузер MPR за осветително тяло ALIN, KLOSZ MPR AL 23W/33W, (25979)

