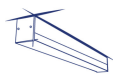


ALD-LL-NT

линейно LED осветително тяло



[V] 220-240 AC	[Hz] 50	≥30000	[h] 50000	ellipse ≤3x MacAdam	Ra 80	SMD
DALI		IP 20		[°C] 5÷25		
[mm²] 0,5÷2,5		0,5m	CE	EAC	UK CA	



ALD-LL-NW-MAT-W-NT

	[W]	Tc [K]	TYPE	[°]		[mm]	[mm]
ALD-LL-NW-MAT-W-NT	34332	33	4000	матов	X85/Y95	бял	4550 1700
ALD-LL-WW-MAT-W-NT	34334	33	3000	матов	X85/Y95	бял	4100 1700
ALD-LL-NW-MPR-W-NT	34336	33	4000	микропризматичен	X75/Y90	бял	4150 1700
ALD-LL-WW-MPR-W-NT	34338	33	3000	микропризматичен	X75/Y90	бял	3750 1700
ALD-LL-NW-MAT-B-NT	34344	33	4000	матов	X85/Y95	черен	4550 1700
ALD-LL-WW-MAT-B-NT	34346	33	3000	матов	X85/Y95	черен	4100 1700
ALD-LL-NW-MPR-B-NT	34348	33	4000	микропризматичен	X75/Y90	черен	4150 1700
ALD-LL-WW-MPR-B-NT	34350	33	3000	микропризматичен	X75/Y90	черен	3750 1700
ALD-LL-NW-MAT-S-NT	34356	33	4000	матов	X85/Y95	сребърен	4550 1700
ALD-LL-WW-MAT-S-NT	34358	33	3000	матов	X85/Y95	сребърен	4100 1700
ALD-LL-NW-MPR-S-NT	34360	33	4000	микропризматичен	X75/Y90	сребърен	4150 1700
ALD-LL-WW-MPR-S-NT	34362	33	3000	микропризматичен	X75/Y90	сребърен	3750 1700

- 5-годишна Гаранция при спазване на гаранционните условия, достъпни в уебсайта
- Материал на корпуса: сплав на алуминий
- Материал на дифузера: пластмаса

ALD-LL-NT

линейно LED осветително тяло



ALD-LL-NW-MAT-W-NT



ALD-LL-WW-MAT-W-NT



ALD-LL-NW-MPR-W-NT



ALD-LL-WW-MPR-W-NT



ALD-LL-NW-MAT-B-NT



ALD-LL-WW-MAT-B-NT



ALD-LL-NW-MPR-B-NT



ALD-LL-WW-MPR-B-NT



ALD-LL-NW-MAT-S-NT



ALD-LL-WW-MAT-S-NT



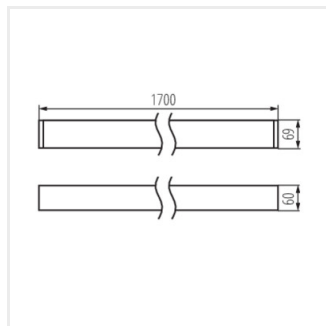
ALD-LL-NW-MPR-S-NT



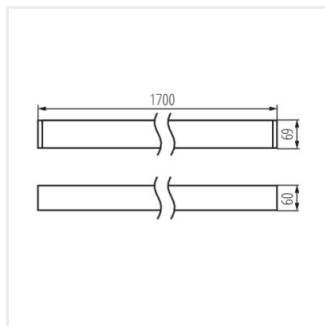
ALD-LL-WW-MPR-S-NT

ALD-LL-NT

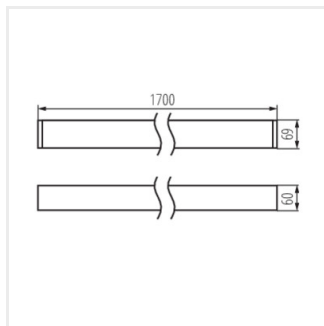
линейно LED осветително тяло



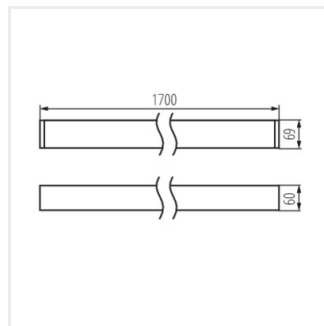
ALD-LL-NW-MAT-W-NT



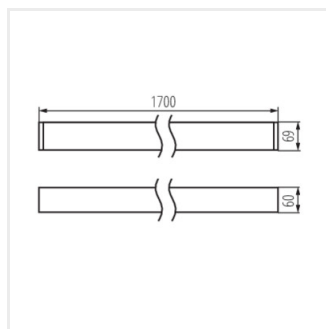
ALD-LL-WW-MAT-W-NT



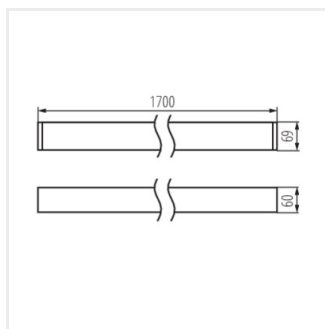
ALD-LL-NW-MPR-W-NT



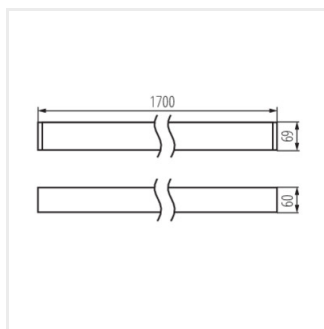
ALD-LL-WW-MPR-W-NT



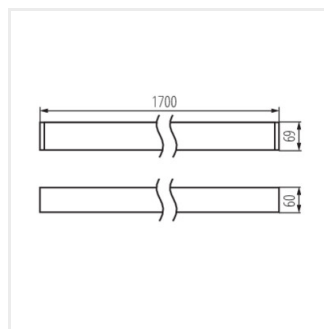
ALD-LL-NW-MAT-B-NT



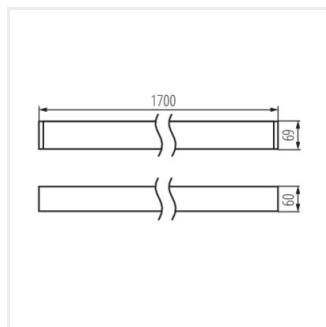
ALD-LL-WW-MAT-B-NT



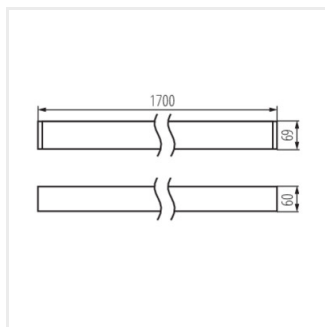
ALD-LL-NW-MPR-B-NT



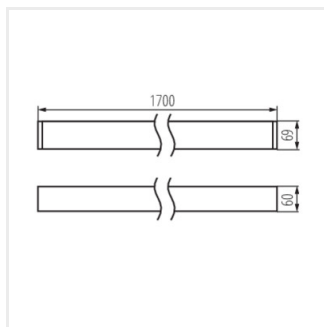
ALD-LL-WW-MPR-B-NT



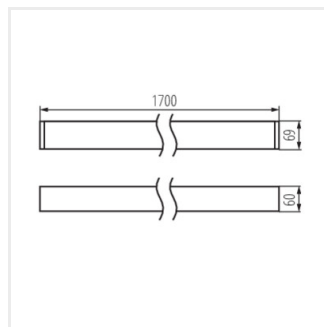
ALD-LL-NW-MAT-S-NT



ALD-LL-WW-MAT-S-NT



ALD-LL-NW-MPR-S-NT







ALD-LL-WW-MPR-S-NT

ALD-LL-NT

линейно LED осветително тяло

Акcesoари

32543	ALIN CORD DALI 1F-W	захранване за осветителни тела ALIN и за шини, еднофазен, DALI, бяло, 150 cm
		
32544	ALIN CORD DALI 1F-B	захранване за осветителни тела ALIN и за шини, еднофазен, DALI, черно, 150 cm
		
32545	ALIN CORD DALI 1F-SR	захранване за осветителни тела ALIN и за шини, еднофазен, DALI, сребърно, 150 cm
		
07871	ROPE-NT 150 SINGLE	ROPE-NT 150 SINGLE стоманено въже (единично) за окачване на осветителното тяло, 2 бр. в комплекта
		
29557	ALIN NT GRIP	Монтажна скоба осветително тяло ALIN, 2 броя, включени в комплекта
