

ALD-LL-PT

линейно LED осветително тяло



[V] 220-240 AC	[Hz] 50	≥30000	[h] 50000	ellipse ≤3x Macadam	Ra 80	SMD
DALI		IP 20		[°C] 5÷25		
[mm] 0,5÷2,5		0,5m	CE	EAC	UK CA	



ALD-LL-NW-MAT-W-PT

	[W]	Tc [K]	TYPE	[°]		[mm]	[mm]
ALD-LL-NW-MAT-W-PT	34368	33	4000	матов	X85/Y95	бял	4550 1710
ALD-LL-WW-MAT-W-PT	34370	33	3000	матов	X85/Y95	бял	4100 1710
ALD-LL-NW-MPR-W-PT	34372	33	4000	микропризматичен	X75/Y90	бял	4150 1710
ALD-LL-WW-MPR-W-PT	34374	33	3000	микропризматичен	X75/Y90	бял	3750 1710
ALD-LL-NW-MAT-B-PT	34380	33	4000	матов	X85/Y95	черен	4550 1710
ALD-LL-WW-MAT-B-PT	34382	33	3000	матов	X85/Y95	черен	4100 1710
ALD-LL-NW-MPR-B-PT	34384	33	4000	микропризматичен	X75/Y90	черен	4150 1710
ALD-LL-WW-MPR-B-PT	34386	33	3000	микропризматичен	X75/Y90	черен	3750 1710
ALD-LL-NW-MAT-S-PT	34392	33	4000	матов	X85/Y95	сребърен	4550 1710
ALD-LL-WW-MAT-S-PT	34394	33	3000	матов	X85/Y95	сребърен	4100 1710
ALD-LL-NW-MPR-S-PT	34396	33	4000	микропризматичен	X75/Y90	сребърен	4150 1710
ALD-LL-WW-MPR-S-PT	34398	33	3000	микропризматичен	X75/Y90	сребърен	3750 1710

- 5-годишна Гаранция при спазване на гаранционните условия, достъпни в уебсайта
- Материал на корпуса: стомана
- Материал на дифузера: пластмаса

ALD-LL-PT

линейно LED осветително тяло



ALD-LL-NW-MAT-W-PT



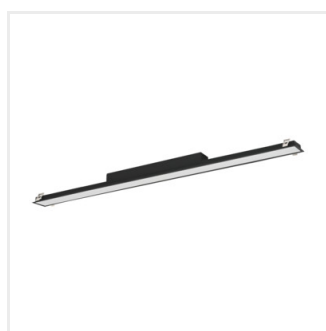
ALD-LL-WW-MAT-W-PT



ALD-LL-NW-MPR-W-PT



ALD-LL-WW-MPR-W-PT



ALD-LL-NW-MAT-B-PT



ALD-LL-WW-MAT-B-PT



ALD-LL-NW-MPR-B-PT



ALD-LL-WW-MPR-B-PT



ALD-LL-NW-MAT-S-PT



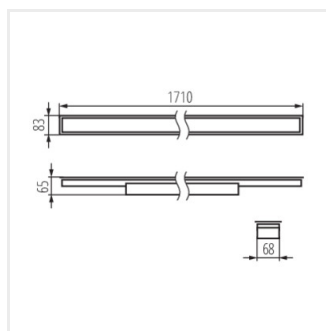
ALD-LL-WW-MAT-S-PT



ALD-LL-NW-MPR-S-PT



ALD-LL-WW-MPR-S-PT



ALD-LL