

SONDA II

Осветително тяло за стена или таван



MODERN
design

[V] 220-240 AC	[Hz] 50	PAR16	GU10		IP 20	
[°C] 5÷25		[°] 330	[°] 120		[mm] 1÷2,5	0,5m



SONDA II EL-10 B

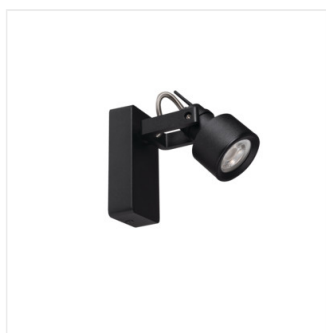


SONDA II EL-10 B	34920	max 10	черен
SONDA II EL-10 W	34921	max 10	бял
SONDA II EL-2I B	34922	2 x max 10	черен
SONDA II EL-2I W	34923	2 x max 10	бял
SONDA II EL-3I B	34924	3 x max 10	черен
SONDA II EL-3I W	34925	3 x max 10	бял
SONDA II EL-3O B	34926	3 x max 10	черен
SONDA II EL-3O W	34927	3 x max 10	бял
SONDA II EL-4O B	34928	4 x max 10	черен
SONDA II EL-4O W	34929	4 x max 10	бял

- Материал на корпуса: сплав на алуминий

SONDA II

Осветително тяло за стена или таван



SONDA II EL-10 B



SONDA II EL-10 W



SONDA II EL-21 B



SONDA II EL-21 W



SONDA II EL-31 B



SONDA II EL-31 W



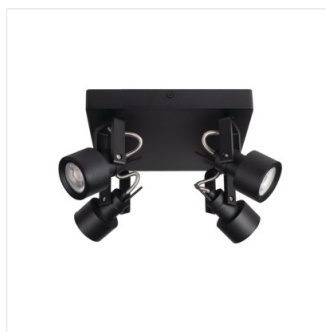
SONDA II EL-30 B



SONDA II EL-30 W

SONDA II

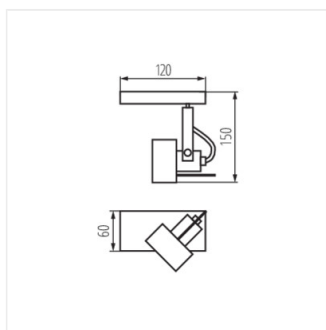
Осветително тяло за стена или таван



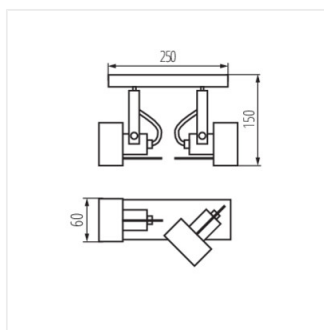
SONDA II EL-40 B



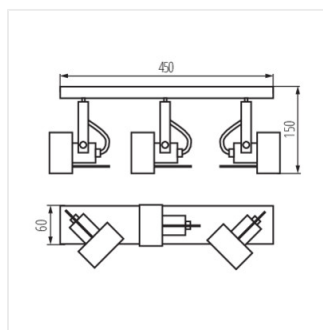
SONDA II EL-40 W



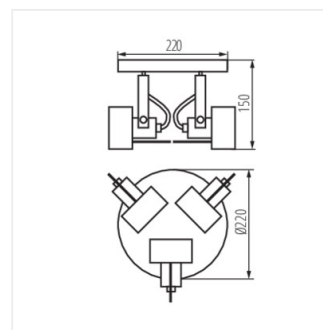
SONDA II EL-10 B



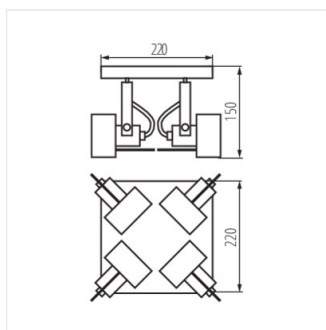
SONDA II EL-21 B



SONDA II EL-31 B



SONDA II EL-30 B



SONDA II EL-40 B