

iQ-LED

Kanlux

IQ-LED AR-111

LED източник на светлина



 12 AC 50Hz; 12 DC	 AR-111	 SMD	 90° Φuse	 ellipse ≤ 6x MacKadam	 Ra 97	 ≥40000
 45000 ^[h]						



IQ-LED AR-111 13W-WW



IQ-LED AR-111 13W-WW	35252	13	107	1050	950	2700	40	G53	G
IQ-LED AR-111 13W-NW	35253	13	107	1050	950	4000	40	G53	G

Kanlux IQ LED AR-111 LED е LED версия на по-стари 12V халогенни източници. Характеризират се с дълъг живот (45 000 часа), 5 години гаранция и ниска консумация на енергия. Препоръчваме този източник на светлина навсякъде, където се вижда - поради неговата декоративна стойност. Kanlux IQ-LED AR-111 се отличават и с много висок индекс на цветопрераждане Ra>97.

- 5-годишна Гаранция при спазване на гаранционните условия, достъпни в уебсайта
- Материал на дифузера: пластмаса

Date of issue: 02.02.2024, 16:38

Запазва се правото за въвеждане на технически промени. Данните, съдържащи се в този материал, не са правно обвързващи.

BG

iQ^{LED}

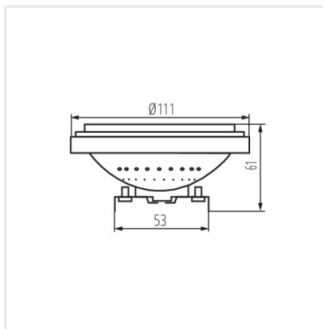
Kanlux

IQ-LED AR-111

LED източник на светлина



IQ-LED AR-111 13W



IQ-LED AR-111 13W