

iQ-LED

Kanlux

IQ-LED GU10 4,9W

LED източник на светлина



[V] 220-240 AC	[Hz] 50	PAR16	SMD	360° Φuse	ellipse ≤ for MacAdam	Ra 90
≥50000	25000 ^[h]	Hg		CE	EAC	UK CA
↓						



IQ-LED GU10 4,9W-WW



IQ-LED GU10 4,9W-WW	35256	4,9	44	550	2700	120	GU10	E
IQ-LED GU10 4,9W-NW	35257	4,9	44	550	4000	120	GU10	E
IQ-LED GU10 4,9W-CW	35258	4,9	44	550	6500	120	GU10	E

- Материал: стъкло
- Материал на дифузера: пластмаса

iQ LED

Kanlux

IQ-LED GU10 4,9W

LED източник на светлина



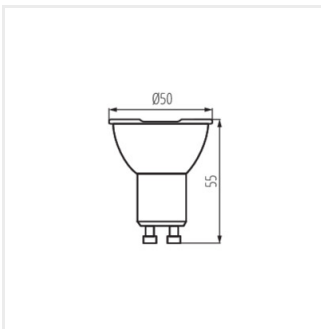
IQ-LED GU10 4,9W-WW



IQ-LED GU10 4,9W-NW



IQ-LED GU10 4,9W-CW



IQ-LED GU10 4,9W