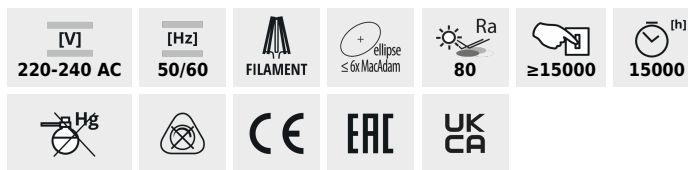


XLED G45

LED източник на светлина



XLED G45 E14 4,5W



	[W]	[W] bulb	Φuse [°]	Tc [K]	[°]	E14/E27	E14/E27
XLED G45 E14 4,5W-WW	29624	4,5	40	470	2700	320	E14 F
XLED G45 E27 4,5W-WW	29625	4,5	40	470	2700	320	E27 F

Kanlux XLED Kanlux X LED съчетава в себе си най-добрите черти на традиционните крушки и съвременните LED източници на светлина. Затова казваме, че това е първата истинска LED крушка. Стъклена крушка във формата на традиционна "сфера" разположени така, че светлината да се разпространяват във всички посоки. Можем да избираме между източници на светлина с цокъл E27 и E14.

- Материал на дифузера: стъкло

XLED G45

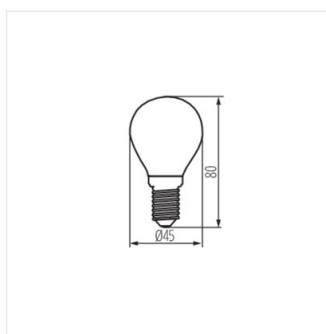
LED източник на светлина



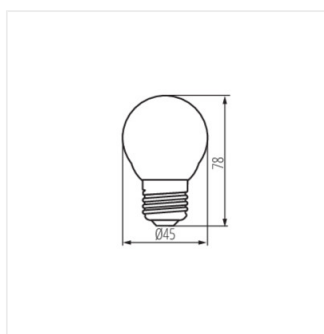
XLED G45 E14 4,5W



XLED G45 E27 4,5W



XLED G45 E14 4,5W



XLED G45 E27 4,5W