

## BTL LED

### Прожектор за шина



[V] 220-240 AC	[Hz] 50	≥30000	[h] 50000	ellipse ≤ 6x MacAdam	Ra 90	COB
		IP 20		°C 5+25		[°] 340
[°] 90	 0,5m	CE	EAC	UK CA		



BTL 18W-930-W



Model	Power [W]	Beam Angle [°]	Beam Diameter [mm]	Temperature [K]	Beam Spread [°]	Color
BTL 18W-930-W	35650	18	1800	3000	15-45	бял
BTL 18W-930-B	35651	18	1750	3000	15-45	черен
BTL 18W-940-W	35652	18	1800	4000	15-45	бял
BTL 18W-940-B	35653	18	1750	4000	15-45	черен
BTL 28W-930-W	35654	28	3000	3000	15-45	бял
BTL 28W-930-B	35655	28	2800	3000	15-45	черен
BTL 28W-940-W	35656	28	3000	4000	15-45	бял
BTL 28W-940-B	35657	28	2800	4000	15-45	черен
BTL 38W-930-W	35658	38	4000	3000	15-45	бял
BTL 38W-930-B	35659	38	3800	3000	15-45	черен
BTL 38W-940-W	35660	38	4000	4000	15-45	бял
BTL 38W-940-B	35661	38	3800	4000	15-45	черен

Kanlux BTLW LED е нов дизайн на осветителни тела, адаптиран към релсовата система Kanlux TEAR и към повечето 3-кръгови релсови системи. Осветителните тела са оборудвани със захранване, интегрирано в адаптера. Kanlux BTL са осветителни тела в насочен вариант с леща и регулиране на ъгъла на светене в диапазона от 15° до 45°. По желание може да се използва дифузер със структура на пчелна пита, която намалява отблясъците. В Kanlux BTL можете да изберете мощност (18W 28W 38W), цвят на корпуса (бял или черен) и цвят на светлината (топъл или неутрален). Серията осветителни тела Kanlux BTL има висок индекс на цвето предаване Ra 90+, а високото им

## BTL LED

### Прожектор за шина

качество се потвърждава от 5 години гаранция.

- 5-годишна Гаранция при спазване на гаранционните условия, достъпни в уебсайта
- Материал на корпуса: сплав на алуминий



BTL 18W-930-W



BTL 18W-930-B



BTL 18W-940-W



BTL 18W-940-B



BTL 28W-930-W



BTL 28W-930-B



BTL 28W-940-W



BTL 28W-940-B

## BTL LED

### Прожектор за шина



BTL 38W-930-W



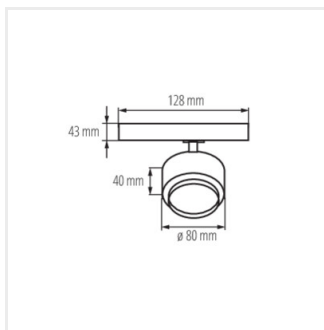
BTL 38W-930-B



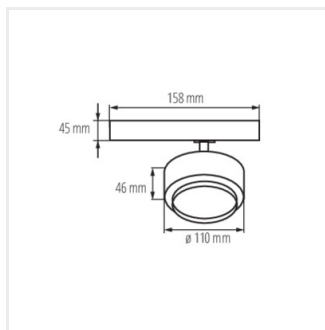
BTL 38W-940-W



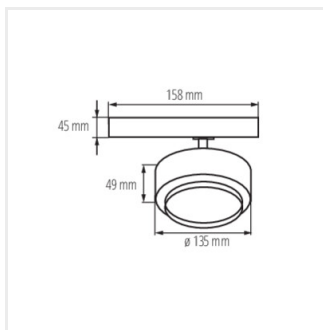
BTL 38W-940-B



BTL 18W



BTL 28W



BTL 38W