

BTLW LED

Прожектор за шина



[V] 220-240 AC	[Hz] 50	≥30000	[h] 50000	ellipse ≤ 6x MacAdam	Ra 90	COB
		IP 20		[°C] 5+25		[°] 340
[°] 90	0,5m					



BTLW 18W-930-W



	[W]	[lm]	Tc [K]	[°]	
BTLW 18W-930-W	35662	18	1450	3000	120 бял
BTLW 18W-930-B	35663	18	1400	3000	120 черен
BTLW 18W-940-W	35664	18	1450	4000	120 бял
BTLW 18W-940-B	35665	18	1400	4000	120 черен

Kanlux BTLW LED е нов дизайн на осветителни тела, адаптиран към релсовата система Kanlux TEAR и към повечето 3-кръгови релсови системи. Осветителните тела са оборудвани със захранване, интегрирано в адаптера. Kanlux BTLW се характеризират с матов абажур, разсейващ светлината, осигуряващ широк ъгъл на видимост от 120°. Предлагат се в 18W, два цвята на корпуса (бял или черен) и два цвята на светлината. Перфектни са за домашни условия, като общо осветление и навсякъде, където е необходим широк ъгъл на светене на осветителното тяло

- 5-годишна Гаранция при спазване на гаранционните условия, достъпни в уебсайта
- Материал на корпуса: сплав на алуминий

BTLW LED

Прожектор за шина



BTLW 18W-930-W



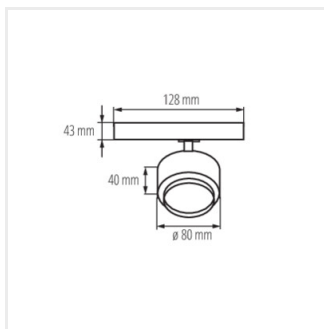
BTLW 18W-930-B



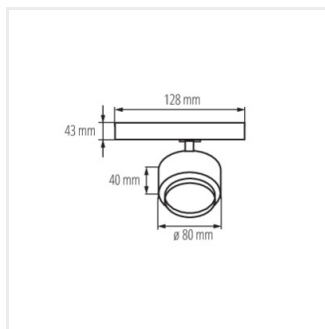
BTLW 18W-940-W



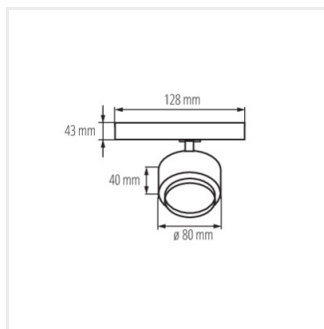
BTLW 18W-940-B



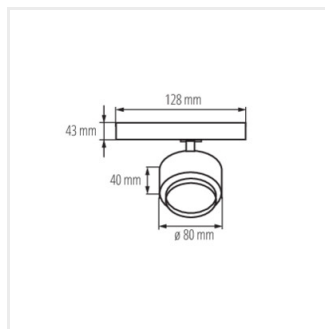
BTLW 18W-930-W



BTLW 18W-930-B



BTLW 18W-940-W



BTLW 18W-940-B