

Серия осветителни тела за професионалисти от фабриката Kanlux, която съчетава функционалност и естетика. Благодарение на отличните си светлинни параметри, LED осветителните тела OFIS RST LED позволяват създаването на енергийно ефективни и модерни осветителни системи. Пълната картина на продукта са допълва от ниския коефициент на заслепяване UGR, който подобрява комфорта на работа и визуалните ефекти.

- 5-годишна Гаранция при спазване на гаранционните условия, достъпни в уебсайта



 220-240 AC	 50	 ≥30000	 50000	 ≤3x MacAdam	 80	 SMD
		<b>IP</b> 20		 5÷25		
 1,5÷2,5	 0,5m	<b>CE</b>	<b>EAC</b>	<b>UK</b> <b>CA</b>		



OS-H5D-NW-RST-B-P3



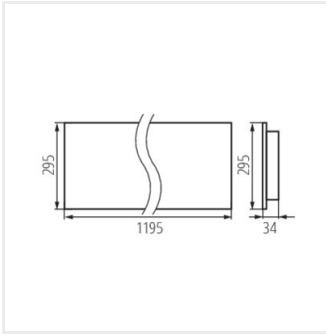
OS-H5D-NW-RST-B-P3	<b>35969</b>	49	5600	4000	растер	50	черен
OS-H5D-NW-RST-W-P3	<b>35841</b>	49	6300	4000	растер	50	бял
OS-H5D-WN-RST-B-P3	<b>36145</b>	49	5600	3500	растер	50	черен
OS-H5D-WN-RST-W-P3	<b>36081</b>	49	6300	3500	растер	50	бял
OS-H5D-WW-RST-B-P3	<b>35953</b>	49	5600	3000	растер	50	черен
OS-H5D-WW-RST-W-P3	<b>35825</b>	49	6300	3000	растер	50	бял
OS-H8D-NW-RST-B-P3	<b>36001</b>	49	5600	4000	растер	80	черен
OS-H8D-NW-RST-W-P3	<b>35873</b>	49	6300	4000	растер	80	бял
OS-H8D-WN-RST-B-P3	<b>36161</b>	49	5600	3500	растер	80	черен
OS-H8D-WN-RST-W-P3	<b>36097</b>	49	6300	3500	растер	80	бял
OS-H8D-WW-RST-B-P3	<b>35985</b>	49	5600	3000	растер	80	черен
OS-H8D-WW-RST-W-P3	<b>35857</b>	49	6300	3000	растер	80	бял
OS-L5D-NW-RST-B-P3	<b>35961</b>	31	3800	4000	растер	50	черен
OS-L5D-NW-RST-W-P3	<b>35833</b>	31	4300	4000	растер	50	бял
OS-L5D-WN-RST-B-P3	<b>36137</b>	31	3800	3500	растер	50	черен
OS-L5D-WN-RST-W-P3	<b>36073</b>	31	4300	3500	растер	50	бял
OS-L5D-WW-RST-B-P3	<b>35945</b>	31	3800	3000	растер	50	черен
OS-L5D-WW-RST-W-P3	<b>35817</b>	31	4300	3000	растер	50	бял
OS-L8D-NW-RST-B-P3	<b>35993</b>	31	3800	4000	растер	80	черен
OS-L8D-NW-RST-W-P3	<b>35865</b>	31	4300	4000	растер	80	бял
OS-L8D-WN-RST-B-P3	<b>36153</b>	31	3800	3500	растер	80	черен
OS-L8D-WN-RST-W-P3	<b>36089</b>	31	4300	3500	растер	80	бял
OS-L8D-WW-RST-B-P3	<b>35977</b>	31	3800	3000	растер	80	черен
OS-L8D-WW-RST-W-P3	<b>35849</b>	31	4300	3000	растер	80	бял
OS-M5D-NW-RST-B-P3	<b>35965</b>	39	4800	4000	растер	50	черен
OS-M5D-NW-RST-W-P3	<b>35837</b>	39	5400	4000	растер	50	бял
OS-M5D-WN-RST-B-P3	<b>36141</b>	39	4800	3500	растер	50	черен
OS-M5D-WN-RST-W-P3	<b>36077</b>	39	5400	3500	растер	50	бял
OS-M5D-WW-RST-B-P3	<b>35949</b>	39	4800	3000	растер	50	черен
OS-M5D-WW-RST-W-P3	<b>35821</b>	39	5400	3000	растер	50	бял
OS-M8D-NW-RST-B-P3	<b>35997</b>	39	4800	4000	растер	80	черен
OS-M8D-NW-RST-W-P3	<b>35869</b>	39	5400	4000	растер	80	бял
OS-M8D-WN-RST-B-P3	<b>36157</b>	39	4800	3500	растер	80	черен
OS-M8D-WN-RST-W-P3	<b>36093</b>	39	5400	3500	растер	80	бял
OS-M8D-WW-RST-B-P3	<b>35981</b>	39	4800	3000	растер	80	черен
OS-M8D-WW-RST-W-P3	<b>35853</b>	39	5400	3000	растер	80	бял
OS-S5D-NW-RST-B-P3	<b>35957</b>	22	2800	4000	растер	50	черен
OS-S5D-NW-RST-W-P3	<b>35829</b>	22	3200	4000	растер	50	бял
OS-S5D-WN-RST-B-P3	<b>36133</b>	22	2800	3500	растер	50	черен
OS-S5D-WN-RST-W-P3	<b>36069</b>	22	3200	3500	растер	50	бял
OS-S5D-WW-RST-B-P3	<b>35941</b>	22	2800	3000	растер	50	черен
OS-S5D-WW-RST-W-P3	<b>35813</b>	22	3200	3000	растер	50	бял
OS-S8D-NW-RST-B-P3	<b>35989</b>	22	2800	4000	растер	80	черен
OS-S8D-NW-RST-W-P3	<b>35861</b>	22	3200	4000	растер	80	бял
OS-S8D-WN-RST-B-P3	<b>36149</b>	22	2800	3500	растер	80	черен
OS-S8D-WN-RST-W-P3	<b>36085</b>	22	3200	3500	растер	80	бял
OS-S8D-WW-RST-B-P3	<b>35973</b>	22	2800	3000	растер	80	черен
OS-S8D-WW-RST-W-P3	<b>35845</b>	22	3200	3000	растер	80	бял



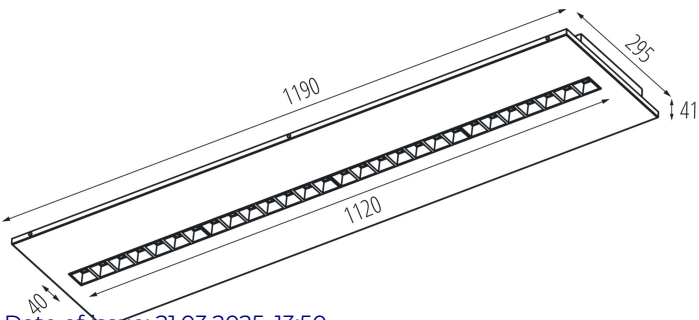
OS RST B P3



OS RST W P3



OS RST P3



Date of Issue: 21.03.2025, 13:50

Запазва се правото за въвеждане на технически промени. Данните, съдържащи се в този материал, не са правно обвързващи.

Фотометрия: резултати, получени по време на изпитване на дадения екземпляр.

Kanlux S.A. ul. Objazdowa 1-3, 41-922 Radzionków, Poland [kanlux@kanlux.com](mailto:kanlux@kanlux.com)

