

Seria opraw dla profesjonalistów z Fabryki Kanlux, która łączy funkcjonalność i estetykę. Dzięki bardzo dobrym parametrom świetlnym oprawy OFIS RST LED pozwalają na tworzenie energooszczędnych i nowoczesnych systemów oświetleniowych.

Wyposażenie oprawy w elektronikę umożliwiającą sterowanie (system DALI, CASAMBI ready) pozwala na inteligentne zarządzanie oświetleniem w każdym obiekcie.



 220-240 AC	 50	 ≥30000	 50000	 Ra 80	
 DALI		 IP 20			
 0,5÷2,5	 0,5m				



OSD-H5D-NW-RST-B-P3



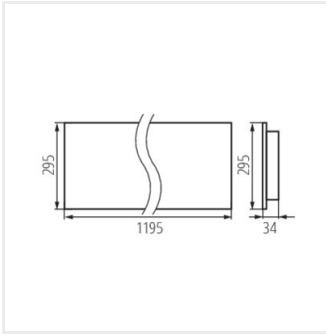
OSD-H5D-NW-RST-B-P3	36033	49	5600	4000	raster / czarny	50	czarny
OSD-H5D-NW-RST-W-P3	35905	49	6300	4000	raster / biały	50	biały
OSD-H5D-WN-RST-B-P3	36177	49	5600	3500	raster / czarny	50	czarny
OSD-H5D-WN-RST-W-P3	36113	49	6300	3500	raster / biały	50	biały
OSD-H5D-WW-RST-B-P3	36017	49	5600	3000	raster / czarny	50	czarny
OSD-H5D-WW-RST-W-P3	35889	49	6300	3000	raster / biały	50	biały
OSD-H8D-NW-RST-B-P3	36065	49	5600	4000	raster / czarny	80	czarny
OSD-H8D-NW-RST-W-P3	35937	49	6300	4000	raster / biały	80	biały
OSD-H8D-WN-RST-B-P3	36193	49	5600	3500	raster / czarny	80	czarny
OSD-H8D-WN-RST-W-P3	36129	49	6300	3500	raster / biały	80	biały
OSD-H8D-WW-RST-B-P3	36049	49	5600	3000	raster / czarny	80	czarny
OSD-H8D-WW-RST-W-P3	35921	49	6300	3000	raster / biały	80	biały
OSD-L5D-NW-RST-B-P3	36025	31	3800	4000	raster / czarny	50	czarny
OSD-L5D-NW-RST-W-P3	35897	31	4300	4000	raster / biały	50	biały
OSD-L5D-WN-RST-B-P3	36169	31	3800	3500	raster / czarny	50	czarny
OSD-L5D-WN-RST-W-P3	36105	31	4300	3500	raster / biały	50	biały
OSD-L5D-WW-RST-B-P3	36009	31	3800	3000	raster / czarny	50	czarny
OSD-L5D-WW-RST-W-P3	35881	31	4300	3000	raster / biały	50	biały
OSD-L8D-NW-RST-B-P3	36057	31	3800	4000	raster / czarny	80	czarny
OSD-L8D-NW-RST-W-P3	35929	31	4300	4000	raster / biały	80	biały
OSD-L8D-WN-RST-B-P3	36185	31	3800	3500	raster / czarny	80	czarny
OSD-L8D-WN-RST-W-P3	36121	31	4300	3500	raster / biały	80	biały
OSD-L8D-WW-RST-B-P3	36041	31	3800	3000	raster / czarny	80	czarny
OSD-L8D-WW-RST-W-P3	35913	31	4300	3000	raster / biały	80	biały
OSD-M5D-NW-RST-B-P3	36029	39	4800	4000	raster / czarny	50	czarny
OSD-M5D-NW-RST-W-P3	35901	39	5400	4000	raster / biały	50	biały
OSD-M5D-WN-RST-B-P3	36173	39	4800	3500	raster / czarny	50	czarny
OSD-M5D-WN-RST-W-P3	36109	39	5400	3500	raster / biały	50	biały
OSD-M5D-WW-RST-B-P3	36013	39	4800	3000	raster / czarny	50	czarny
OSD-M5D-WW-RST-W-P3	35885	39	5400	3000	raster / biały	50	biały
OSD-M8D-NW-RST-B-P3	36061	39	4800	4000	raster / czarny	80	czarny
OSD-M8D-NW-RST-W-P3	35933	39	5400	4000	raster / biały	80	biały
OSD-M8D-WN-RST-B-P3	36189	39	4800	3500	raster / czarny	80	czarny
OSD-M8D-WN-RST-W-P3	36125	39	5400	3500	raster / biały	80	biały
OSD-M8D-WW-RST-B-P3	36045	39	4800	3000	raster / czarny	80	czarny
OSD-M8D-WW-RST-W-P3	35917	39	5400	3000	raster / biały	80	biały
OSD-S5D-NW-RST-B-P3	36021	22	2800	4000	raster / czarny	50	czarny
OSD-S5D-NW-RST-W-P3	35893	22	3200	4000	raster / biały	50	biały
OSD-S5D-WN-RST-B-P3	36165	22	2800	3500	raster / czarny	50	czarny
OSD-S5D-WN-RST-W-P3	36101	22	3200	3500	raster / biały	50	biały
OSD-S5D-WW-RST-B-P3	36005	22	2800	3000	raster / czarny	50	czarny
OSD-S5D-WW-RST-W-P3	35877	22	3200	3000	raster / biały	50	biały
OSD-S8D-NW-RST-B-P3	36053	22	2800	4000	raster / czarny	80	czarny
OSD-S8D-NW-RST-W-P3	35925	22	3200	4000	raster / biały	80	biały
OSD-S8D-WN-RST-B-P3	36181	22	2800	3500	raster / czarny	80	czarny
OSD-S8D-WN-RST-W-P3	36117	22	3200	3500	raster / biały	80	biały
OSD-S8D-WW-RST-B-P3	36037	22	2800	3000	raster / czarny	80	czarny
OSD-S8D-WW-RST-W-P3	35909	22	3200	3000	raster / biały	80	biały



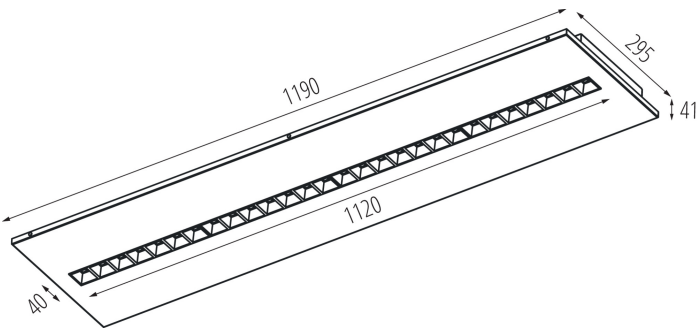
OSD RST B P3



OSD RST W P3



OSD RST P3



Dokument utworzono: 20.03.2025, 21:57

Zastrzega się możliwość wprowadzenia zmian technicznych. Dane zawarte w tym katalogu nie są prawnie wiążące.

Fotometria: wyniki uzyskane podczas badania konkretnego egzemplarza.

Kanlux S.A. ul. Objazdowa 1-3, 41-922 Radzionków, Poland kanlux@kanlux.com

