

Серия осветителни тела за професионалисти от фабриката Kanlux, която съчетава функционалност и естетика. Благодарение на отличните си светлинни параметри, LED осветителните тела OFIS RST позволяват създаването на енергийно ефективни и модерни осветителни системи. Пълната картина на продукта са допълва от ниския коефициент на заслепяване UGR, който подобрява комфорта на работа и визуалните ефекти.

- 5-годишна Гаранция при спазване на гаранционните условия, достъпни в уебсайта



|                   |            |                 |              |                        |          |     |
|-------------------|------------|-----------------|--------------|------------------------|----------|-----|
| [V]<br>220-240 AC | [Hz]<br>50 | ≥30000          | [h]<br>50000 | ellipse<br>≤3x MacAdam | Ra<br>80 | SMD |
|                   |            | <b>IP</b><br>20 |              | [°C]<br>5÷25           |          |     |
| [mm²]<br>1,5÷2,5  | 0,5m       | <b>CE</b>       | <b>EAC</b>   | <b>UK</b><br><b>CA</b> |          |     |



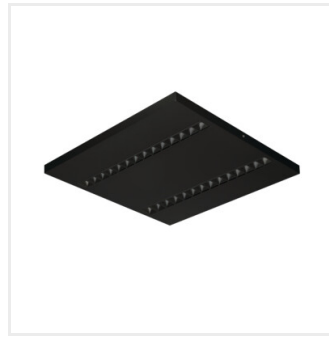
OS RST W N1



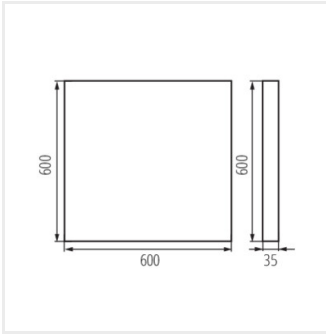
|                    |              |    |      |      |        |    |       |
|--------------------|--------------|----|------|------|--------|----|-------|
| OS-S5D-WW-RST-W-N1 | <b>35810</b> | 22 | 3200 | 3000 | растер | 50 | бял   |
| OS-L5D-WW-RST-W-N1 | <b>35814</b> | 31 | 4300 | 3000 | растер | 50 | бял   |
| OS-M5D-WW-RST-W-N1 | <b>35818</b> | 39 | 5400 | 3000 | растер | 50 | бял   |
| OS-H5D-WW-RST-W-N1 | <b>35822</b> | 49 | 6300 | 3000 | растер | 50 | бял   |
| OS-S5D-NW-RST-W-N1 | <b>35826</b> | 22 | 3200 | 4000 | растер | 50 | бял   |
| OS-L5D-NW-RST-W-N1 | <b>35830</b> | 31 | 4300 | 4000 | растер | 50 | бял   |
| OS-M5D-NW-RST-W-N1 | <b>35834</b> | 39 | 5400 | 4000 | растер | 50 | бял   |
| OS-H5D-NW-RST-W-N1 | <b>35838</b> | 49 | 6300 | 4000 | растер | 50 | бял   |
| OS-S8D-WW-RST-W-N1 | <b>35842</b> | 22 | 3200 | 3000 | растер | 80 | бял   |
| OS-L8D-WW-RST-W-N1 | <b>35846</b> | 31 | 4300 | 3000 | растер | 80 | бял   |
| OS-M8D-WW-RST-W-N1 | <b>35850</b> | 39 | 5400 | 3000 | растер | 80 | бял   |
| OS-H8D-WW-RST-W-N1 | <b>35854</b> | 49 | 6300 | 3000 | растер | 80 | бял   |
| OS-S8D-NW-RST-W-N1 | <b>35858</b> | 22 | 3200 | 4000 | растер | 80 | бял   |
| OS-L8D-NW-RST-W-N1 | <b>35862</b> | 31 | 4300 | 4000 | растер | 80 | бял   |
| OS-M8D-NW-RST-W-N1 | <b>35866</b> | 39 | 5400 | 4000 | растер | 80 | бял   |
| OS-H8D-NW-RST-W-N1 | <b>35870</b> | 49 | 6300 | 4000 | растер | 80 | бял   |
| OS-S5D-WW-RST-B-N1 | <b>35938</b> | 22 | 2800 | 3000 | растер | 50 | черен |
| OS-L5D-WW-RST-B-N1 | <b>35942</b> | 31 | 3800 | 3000 | растер | 50 | черен |
| OS-M5D-WW-RST-B-N1 | <b>35946</b> | 39 | 4800 | 3000 | растер | 50 | черен |
| OS-H5D-WW-RST-B-N1 | <b>35950</b> | 49 | 5600 | 3000 | растер | 50 | черен |
| OS-S5D-NW-RST-B-N1 | <b>35954</b> | 22 | 2800 | 4000 | растер | 50 | черен |
| OS-L5D-NW-RST-B-N1 | <b>35958</b> | 31 | 3800 | 4000 | растер | 50 | черен |
| OS-M5D-NW-RST-B-N1 | <b>35962</b> | 39 | 4800 | 4000 | растер | 50 | черен |
| OS-H5D-NW-RST-B-N1 | <b>35966</b> | 49 | 5600 | 4000 | растер | 50 | черен |
| OS-S8D-WW-RST-B-N1 | <b>35970</b> | 22 | 2800 | 3000 | растер | 80 | черен |
| OS-L8D-WW-RST-B-N1 | <b>35974</b> | 31 | 3800 | 3000 | растер | 80 | черен |
| OS-M8D-WW-RST-B-N1 | <b>35978</b> | 39 | 4800 | 3000 | растер | 80 | черен |
| OS-H8D-WW-RST-B-N1 | <b>35982</b> | 49 | 5600 | 3000 | растер | 80 | черен |
| OS-S8D-NW-RST-B-N1 | <b>35986</b> | 22 | 2800 | 4000 | растер | 80 | черен |
| OS-L8D-NW-RST-B-N1 | <b>35990</b> | 31 | 3800 | 4000 | растер | 80 | черен |
| OS-M8D-NW-RST-B-N1 | <b>35994</b> | 39 | 4800 | 4000 | растер | 80 | черен |
| OS-H8D-NW-RST-B-N1 | <b>35998</b> | 49 | 5600 | 4000 | растер | 80 | черен |
| OS-S5D-WN-RST-W-N1 | <b>36066</b> | 22 | 3200 | 3500 | растер | 50 | бял   |
| OS-L5D-WN-RST-W-N1 | <b>36070</b> | 31 | 4300 | 3500 | растер | 50 | бял   |
| OS-M5D-WN-RST-W-N1 | <b>36074</b> | 39 | 5400 | 3500 | растер | 50 | бял   |
| OS-H5D-WN-RST-W-N1 | <b>36078</b> | 49 | 6300 | 3500 | растер | 50 | бял   |
| OS-S8D-WN-RST-W-N1 | <b>36082</b> | 22 | 3200 | 3500 | растер | 80 | бял   |
| OS-L8D-WN-RST-W-N1 | <b>36086</b> | 31 | 4300 | 3500 | растер | 80 | бял   |
| OS-M8D-WN-RST-W-N1 | <b>36090</b> | 39 | 5400 | 3500 | растер | 80 | бял   |
| OS-H8D-WN-RST-W-N1 | <b>36094</b> | 49 | 6300 | 3500 | растер | 80 | бял   |
| OS-S5D-WN-RST-B-N1 | <b>36130</b> | 22 | 2800 | 3500 | растер | 50 | черен |
| OS-L5D-WN-RST-B-N1 | <b>36134</b> | 31 | 3800 | 3500 | растер | 50 | черен |
| OS-M5D-WN-RST-B-N1 | <b>36138</b> | 39 | 4800 | 3500 | растер | 50 | черен |
| OS-H5D-WN-RST-B-N1 | <b>36142</b> | 49 | 5600 | 3500 | растер | 50 | черен |
| OS-S8D-WN-RST-B-N1 | <b>36146</b> | 22 | 2800 | 3500 | растер | 80 | черен |
| OS-L8D-WN-RST-B-N1 | <b>36150</b> | 31 | 3800 | 3500 | растер | 80 | черен |
| OS-M8D-WN-RST-B-N1 | <b>36154</b> | 39 | 4800 | 3500 | растер | 80 | черен |
| OS-H8D-WN-RST-B-N1 | <b>36158</b> | 49 | 5600 | 3500 | растер | 80 | черен |



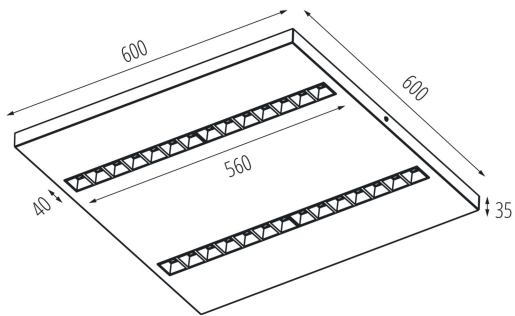
OS RST W N1



OS RST B N1



OS RST N1



Date of issue: 21.03.2025, 13:45

Запазва се правото за въвеждане на технически промени. Данните, съдържащи се в този материал, не са правно обвързващи.

Фотометрия: резултати, получени по време на изпитване на дадения екземпляр.

Kanlux S.A. ul. Objazdowa 1-3, 41-922 Radzionków, Poland [kanlux@kanlux.com](mailto:kanlux@kanlux.com)

