

STRETON LED

LED осветително тяло за паркинг



[V] 220-240 AC	[Hz] 50	 360° Φ _{use}	 ≥20000	 50000	 ellipse ≤ 6x MacAdam	 Ra 70
 SMD			IP 65	 -20÷45	IK 08	
	 0,4	 1	 1m		CE	EAC
UK CA						



STRETON LED 60W NW

		 [lm] Φ _{use}	 T _c [K]			
STRETON LED 60W NW	36230	60	8400	4000	X140/Y90	сив D
STRETON LED 100W NW	36231	100	14000	4000	X140/Y90	сив D
STRETON LED 150W NW	36232	150	19500	4000	X140/Y90	сив E
STRETON LED 200W NW	36233	200	26000	4000	X140/Y90	сив E

Kanlux STRETON LED са външни осветителни тела, предназначени за осветяване на паркинги или по-големи площи, които трябва да бъдат добре осветени и след тъмно. Тяхната издръжливост (50 000 часа), херметичност (IP65) и висока мощност (до 200W) правят Kanlux STRETON LED идеално допълнение към инвестиция в градско пространство, в паркинги, в спортни съоръжения или площи.

- 5-годишна Гаранция при спазване на гаранционните условия, достъпни в уебсайта
- Материал на корпуса: сплав на алуминий
- Материал на защитното стъкло: PC

STRETON LED

LED осветително тяло за паркинг



STRETON LED 60W NW



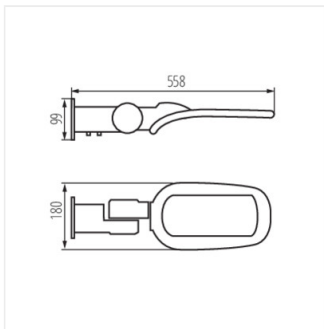
STRETON LED 100W NW



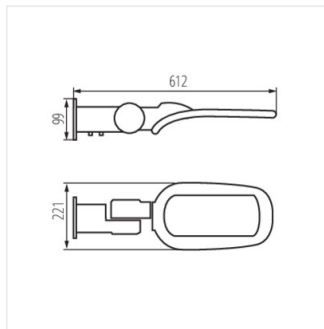
STRETON LED 150W NW



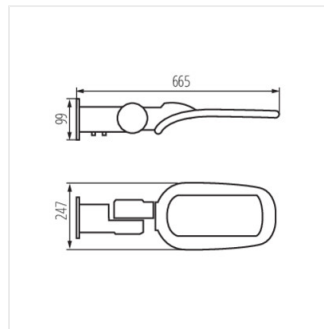
STRETON LED 200W NW



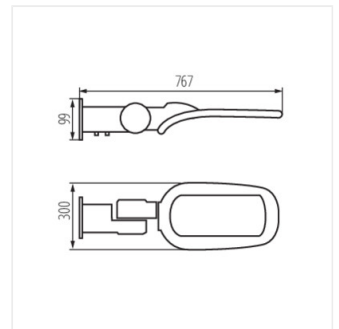
STRETON LED 60W NW



STRETON LED 100W NW



STRETON LED 150W NW

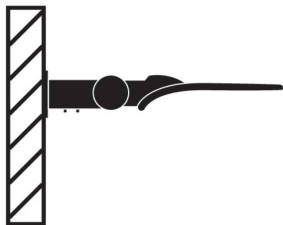


STRETON LED 200W NW

STRETON LED

LED осветително тяло за паркинг

OPTION 1



OPTION 2

