

AGZAR C

Висяща лампа



HIGH
quality
finish

DESIGN
unique



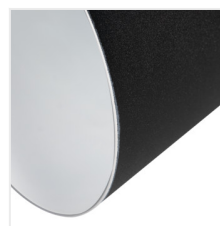
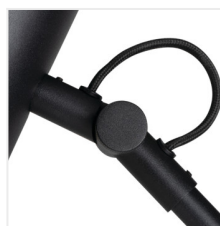
AGZAR C 3xE14 B



AGZAR C 3xE14 B **36252** 3 x max 5W черен

AGZAR C 3xE14 W **36253** 3 x max 5W бял

 220-240 AC	 50	 E14	 ⏚	 IP 20	 5+25	 5+25
 ↑	 310	 180	 3 x 1+2,5	 0,5m		

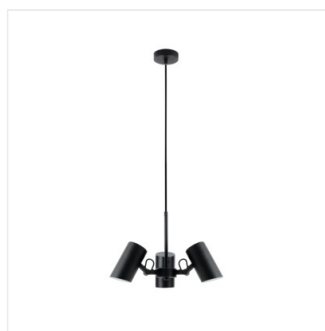


Kanlux AGZAR е стоманена и елегантна версия на осветителни тела с интересен и модерен дизайн. Несъмнено предимство на тези фитинги е възможността за завъртане на абажура. Кабелите са оплетени, а лампата е изработена с внимание към всеки детайл. Окачените осветителни тела Kanlux AGZAR имат 3 светещи точки (източници на светлина с основа E14 и максимална мощност 5W) и са осветителни тела от клас ПРЕМИУМ.

- Материал на корпуса: стомана

AGZAR C

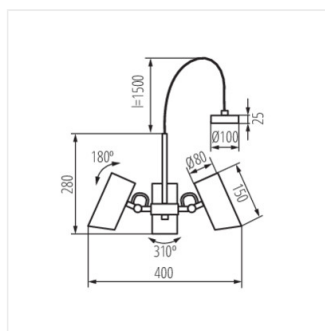
Висяща лампа



AGZAR C 3x E14 B



AGZAR C 3x E14 W



AGZAR C 3x E14