

AGZAR EL

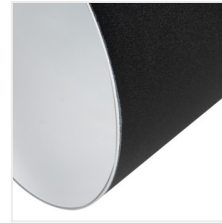
Осветително тяло за стена или таван



HIGH
quality
finish

DESIGN
unique

 220-240 AC	 50		 E14		 IP 20	
 5÷25		 345	 105		 1÷2,5	 0,5m



AGZAR EL-10 B



AGZAR EL-10 B **36254** max 5 черен

AGZAR EL-10 W **36255** max 5 бял

Kanlux AGZAR EL е едноточков спот от стомана. Голямото предимство на тези лампи, освен модерния дизайн, е възможността за завъртане на абажура. Кабелите са оплетени, а лампата е изработена с внимание към всеки детайл. Kanlux AGZAR EL е адаптиран към източник на светлина с основа E14 и максимална мощност 5W.

- Материал на корпуса: стомана

AGZAR EL

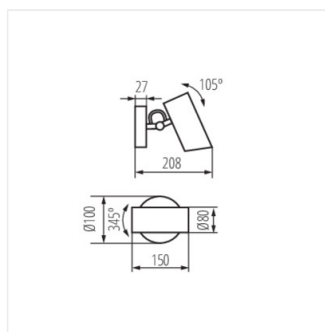
Осветително тяло за стена или таван



AGZAR EL-10 B



AGZAR EL-10 W



AGZAR EL 10