

LARATA EL

Осветително тяло за стена или таван



HIGH
quality
finish

DESIGN
unique

 220-240 AC	 50				 IP 20	
 5÷25		 330	 100		 1÷2,5	 0,5m



LARATA EL-10 W



LARATA EL-10 W **36262** max 5 бял

LARATA EL-10 B **36263** max 5 черен

Kanlux LARATA EL е едноточков спот, който може да се използва както за таванно осветление, така и за стенно осветление. Корпусът е изработен от стомана с внимание към всеки детайл. Лампите LARATA са премиум продукти, които отговарят на изискванията и на най-големите естети.

- Материал на корпуса: метал

LARATA EL

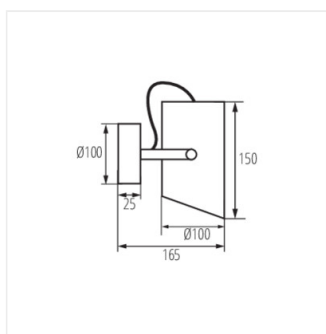
Осветително тяло за стена или таван



LARATA EL-10 W



LARATA EL-10 B



LARATA EL-10