

K LED GU10 6W

LED източник на светлина



[V] 220-240 AC	[Hz] 50	PAR16	SMD	(lm) Φ _{use} 6	120° Φ _{use}	ellipse ≤ 6x MacAdam
Ra 80	≥15000	(h) 20000	Hg		CE	EAC
UK CA						



K LED GU10 6W-NW



	PON (lm)	(W)	(lm)	(lm) Φ _{use}	Tc [K]	[°]		Eii A G
K LED GU10 6W-NW	36331	6	50	560	500	4000	100	GU10 F
K LED GU10 6W-CW	36332	6	50	560	500	6500	100	GU10 F
K LED N GU10 6W-WW	36333	6	50	560	485	3000	100	GU10 F

- Материал: пластмаса
- Материал на дифузера: пластмаса



Date of issue: 04.12.2023, 23:10

Запазва се правото за въвеждане на технически промени. Данните, съдържащи се в този материал, не са правно обвързващи.

K LED GU10 6W

LED източник на светлина



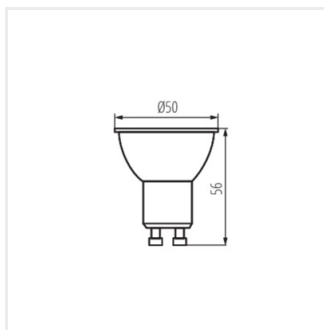
K LED GU10 6W-NW



K LED GU10 6W-CW



K LED N GU10 6W-WW



K LED GU10 6W